



**WTMD-5001
Industrial Reto**

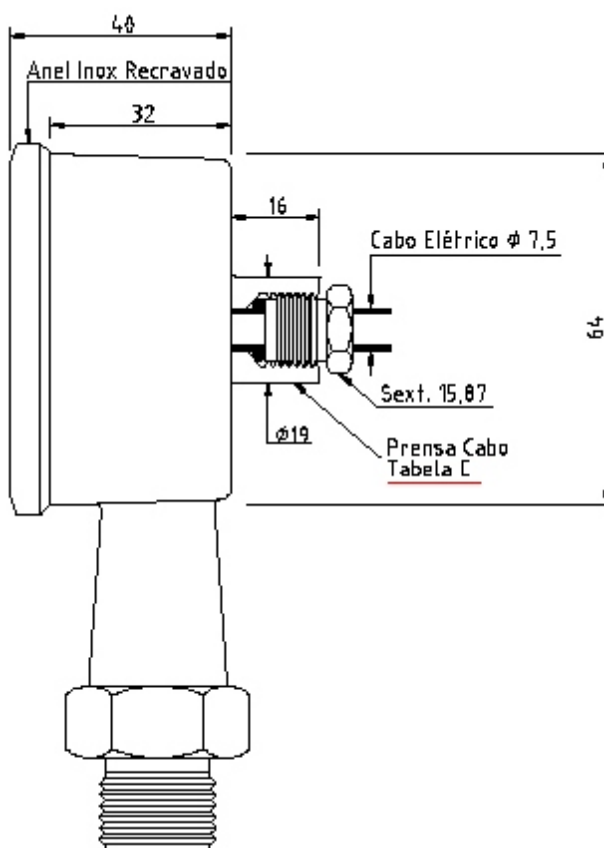
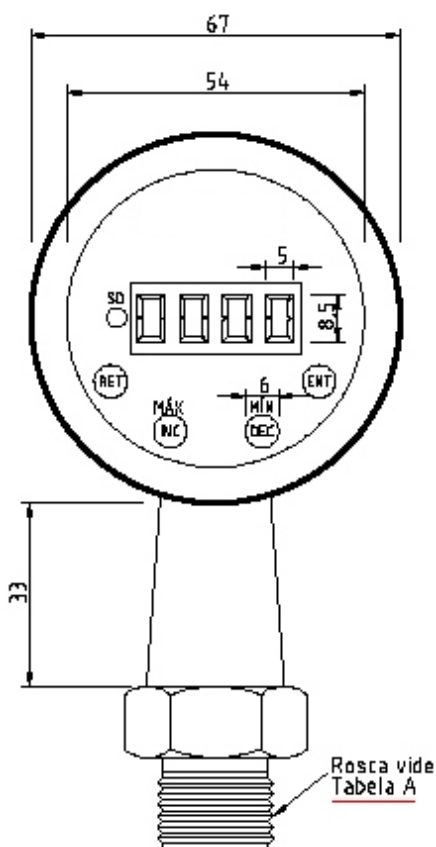
- Transmissor de pressão
- Pressostato eletrônico
- Manômetro digital

A série WTMD-5001 caracteriza-se por exercer 3 funções em um instrumento, transmissor de pressão (4-20 mA); pressostato (alarme), manômetro digital (indicação local) onde todos estes parâmetros podem ser ajustados via frontal. A eletrônica microcontrolada oferece alto grau de confiabilidade.

A ampla faixa de medição de pressão, 1 milibar até 1600 bar, consagra a série WTMD-5001 nas mais diversas aplicações da indústria, na medição e controle de pressão, absoluta ou relativa.

Outros atributos podem ser destacados:

- Memória de pico máximo e mínimo
- Filtro digital para processos pulsantes
- Nove unidades de engenharia selecionáveis: Bar, Kpa, Atm, Kgf/cm², Psi, mmhg, inhg, mh2o, fth2o
- Totalmente em aço inoxidável com grau de proteção IP-68 (jatos potentes de água ou imersão contínua).



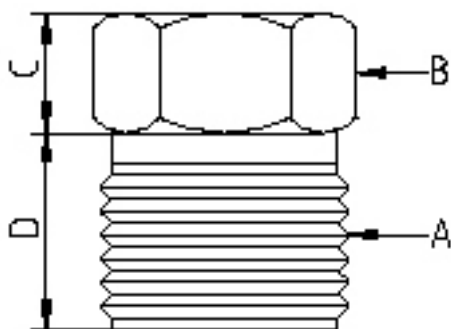
Características:

- Faixas: desde vácuo até 1600 bar
- Totalmente em Aço Inox AISI 304
- Proteção IP-68 Ø nominal 67 mm
- Indicação 4 dígitos
- Saída 4-20mA ajustável via frontal em 98% da faixa ou inversa 20 a 4mA
- Temporizador de alarme
- Relé auxiliar (5A) ajustável via frontal 100% da faixa
- Led indicador do estado do contato NA ou NF
- Ligação: vertical (reto)
- Registro de Pico máx e mín
- Filtro digital ajustável desde 30 a 600 ms
- Conexões: Roscadas NPT e BSP
- 9 unidades de engenharia selecionáveis
- Led's vermelhos

Performance:

- Precisão 0,25% F.E (repetibilidade, histerese, linearidade)
- Resolução (vide tabela de conversões e resoluções)
- Sensor Piezorresistivo
- Temperatura do invólucro 60°C (máx)
- Temperatura máxima do sensor 100 °C (opcional 280 °C)
- Grau de proteção IP.68 (jatos d'água potentes e imersão contínua)
- Visor em policarbonato alta resistência
- Sinal de saída 4-20mA – 400 Ω ohms (máx)
- Alimentação 15 a 30Vcc (ver nota de aplicação)
- Consumo máx de corrente 60mA
- Contato de alarme 5A / 250Vca / 1A / 125Vcc máx
- Cabo 5 vias AWG 1 metro (blindado 5 x 26)
- Alta imunidade EMI-RFI (radio frequência)

Tabela A - Conexões ao Processo

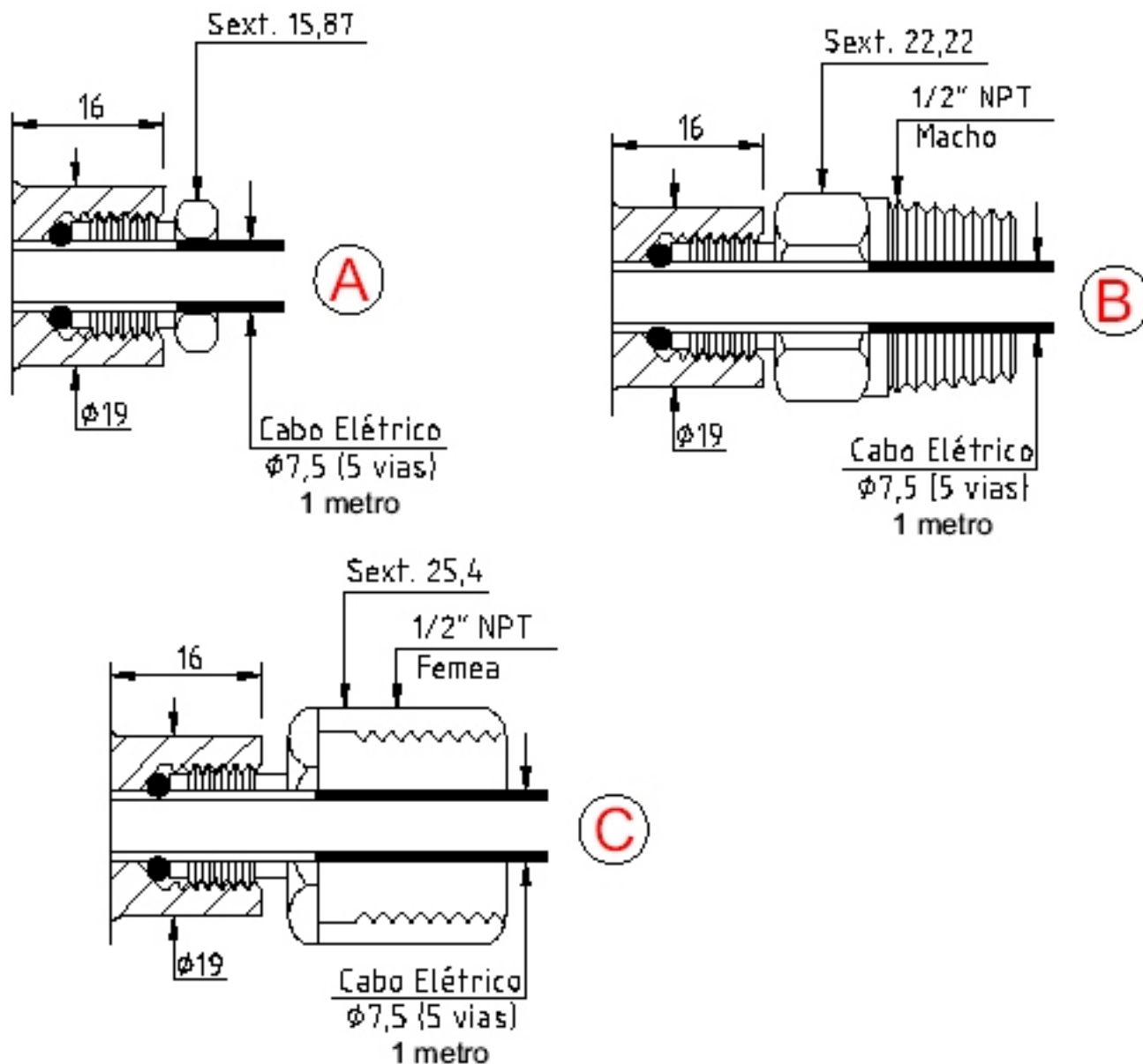


CÓD.	A	B	C	D
14-B	¼" BSP	Sext.22,22	10	13
14-N	¼" NPT	Sext.22,22	10	13
12-B	½" BSP	Sext.22,22	10	17
12-N	½" NPT	Sext.22,22	10	17
Outra, especificar				

Tabela B - Pressão Relativa/Absoluta

CÓD.	Pressão Relativa		
	PSI	BAR	Kgf/cm ²
0,3	0,30	0,021	0,021
3	3	0,21	0,21
15	15	1,05	1,05
100	100	7	7,03
200	200	14	14,06
300	300	21	21,1
1000	1000	70	70,3
2000	2000	140	140,6
3000	3000	210	210,83
5000	5000	350	351,4
10000	10000	700	702,8
15000	15000	1050	1054,14
23000	23000	1610	1616,35
Cód.	Pressão Absoluta		
	PSI	BAR	Kgf/cm ²
15 A	15	1,05	1,05
100 A	100	7	7,03
200 A	200	14	14,06

Tabela C - Conexões Elétricas



Código para pedido:

WTMD-5001

12B

100

A

MODELO INDUSTRIAL RETO

TABELA A CONEXÕES AO PROCESSO

TABELA B PRESSÃO RELATIVA/ ABSOLUTA

TABELA C CONEXÕES ELÉTRICAS