

## INDICADOR MICROPROCESSADO DE PROCESSOS

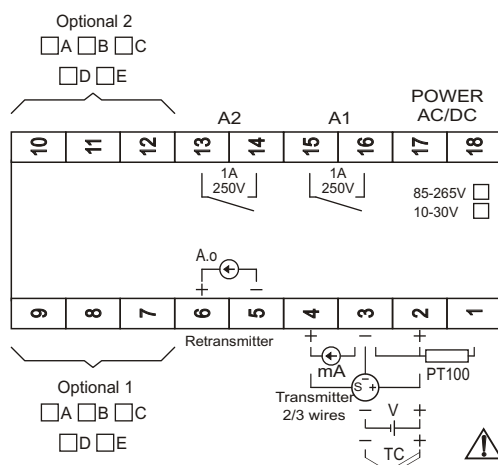


WID-489

- » 24 entradas configuráveis
- » Retransmissão de PV
- » Até 4 alarmes (opcional)
- » Comunicação RS-485 (opcional)

Características Técnicas		WID-489
Entrada configurável	Termopar: J, K, E, N, T, R, S, B; Termoresistência: PT100; Linear: 0-20mA, 4-20mA, 0-5V, 1-5V, 0-10V, 0-60mV, Transmissores de Temperatura 4-20mA	
Exatidão de Leitura	+/- 0,3% F.E. +/- 1 dígito a 25°C	
Impedância de entrada	Termopar e Pt100 >10MΩ, Tensão > 1,5MΩ, Corrente=100Ω	
Conversor A/D	16 bits de resolução	
Leitura	4 por segundo	
Estabilidade térmica	50 ppm	
Saída de Retransmissão	0-20mA, 4-20mA	
Impedância saída de retransmissão	<= 600Ω	
Exatidão saída de retransmissão	0,5% F.E. @ 25°C	
Conversor D/A	10 bits de resolução	
Amostragem retransmissão	4 por segundo	
Alarmes	2 saídas a relé contato NA (SPST) / 1A - 250Vca	
Display	tipo led 20mm vermelho	
Ação dos alarmes	Baixa, Alta e Banda	
Linearização de sinais	até 21 pontos	
Escala Quadrática	Sim	
Filtro Digital	OFF ou 1 a 200 s	
Funções especiais	Hold, Máximo, Mínimo, Média e Relativo	
Senha de proteção teclado	3 níveis	
Alimentação	85 a 265Vca/Vcc – 47 a 63Hz	
Temperatura de Operação	-10 a 55°C	
Umidade Relativa	5 a 95% sem condensação	
Consumo	7VA	
Caixa	Plástico ABS e Policarbonato	
Dimensões do frontal	96x48mm	
Grau de proteção	IP40 (no frontal)	
Peso	280g	

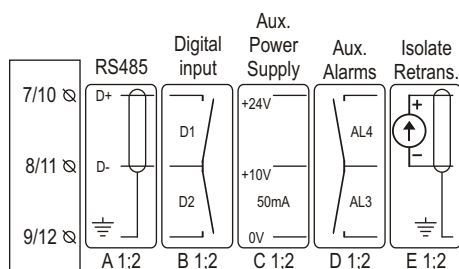
## ESQUEMA DE LIGAÇÃO



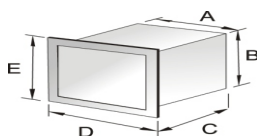
Opcionais	Características Técnicas				
Entradas Digitais	número de entradas: 2	tensão de operação: 10 a 30Vcc	corrente de operação: 10mA @ 12Vcc	isolação galvânica: 500Vrms	
Fonte Auxiliar	tensão de saída: 24VCC e 10VCC		corrente máxima: 50mA	isolação galvânica: 500Vrms	
Retransmissão Isolada	faixa: 0 a 20mA ou 4 a 20mA	impedância de saída: <=600Ω	precisão: 0,12% F.E. @ 25°C	Conversor D/A: 12 bits	Amostragem: 4 por segundo
Alarmes	número de alarmes: 2		tipo: rele, contato NA, 1A@250Vca		
Comunicação Serial	padrão elétrico: RS-485	velocidades: 9600, 19200, 38400, 57600 bps	distância máxima: 1200m	número máximo em rede: até 247, sendo que a cada 30 instrumentos é necessário instalação de repetidor	
					protocolo: MODBUS-RTU

## SIMBOLOGIA DOS OPCIONAIS

### Optional 1;2



## DIMENSIONAL (mm)



A	B	C	D	E
90,5	43,5	115	96	48