



Série

WEX-80

SENSOR DE VAZÃO POR
INSERÇÃO MAGNÉTICO



CARACTERÍSTICAS

- Sem partes móveis
- Econômico
- Durável
- Tubulações de 1" a 12"
- Fácil Instalação
- Fácil Manutenção

APLICAÇÕES

- Fluidos condutivos
- Processos industriais
- Medição de produtos químicos
- Agricultura
- Saneamento

INFORMAÇÕES GERAIS

Os medidores de vazão eletromagnéticos da série WEX80 são designados para uso com líquidos condutivos em tubulações de 1-12". Sem partes móveis, estes medidores podem ser utilizados em aplicações "sujas", onde resíduos poderiam avariar um medidor mecânico. Uma vasta escolha de materiais (Aço Inox, Latão, e PVC), permite ao medidor se adaptar à variação de temperatura, pressão e ambientes corrosivos.

Versáteis, os medidores da série WEX80 possuem uma saída de pulso que pode ser combinada com um transmissor ou indicador apropriado para a aplicação.

Versões opcionais possuem display integrado, saída 4-20 mA, relés, saída de fluxo reverso, imersibilidade e etc.

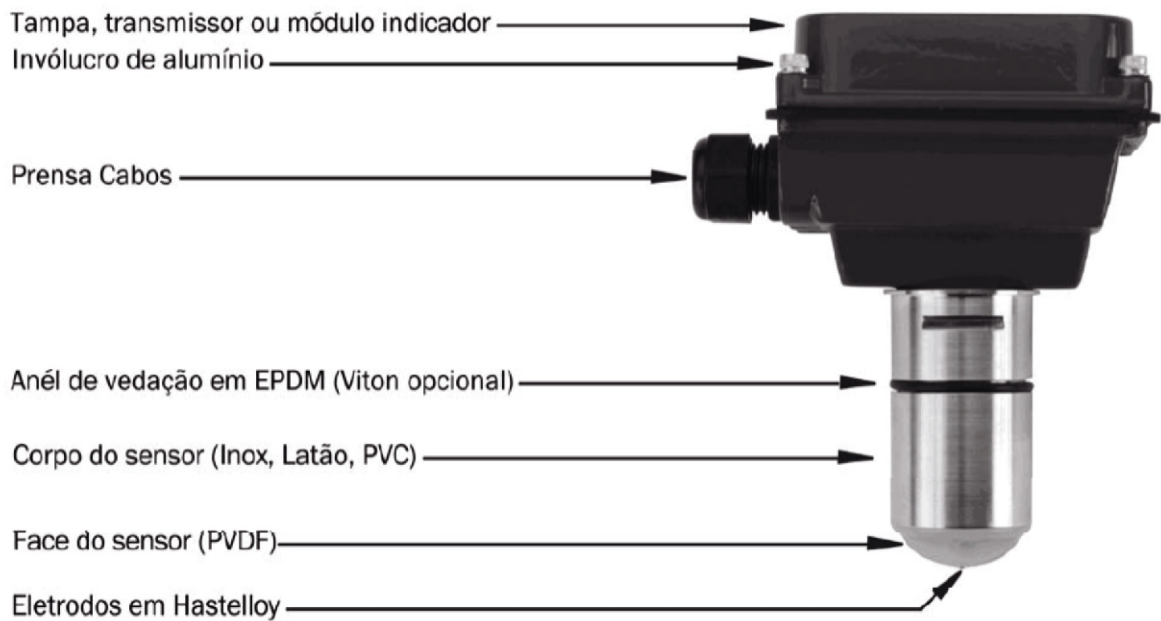
Os medidores da série WEX80 requerem acessórios de instalação. Estes, asseguram um comprimento correto de inserção na tubulação.

Possuem também uma versão de baixo consumo que pode operar com uma bateria externa ou painel solar.

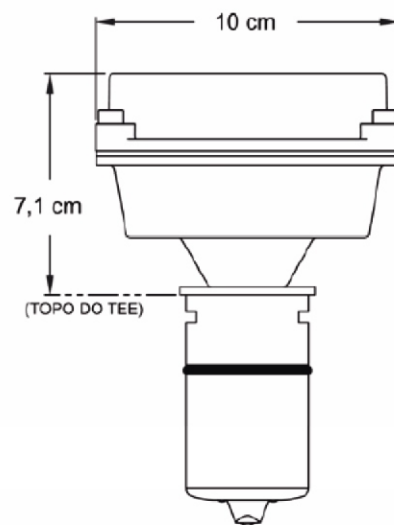
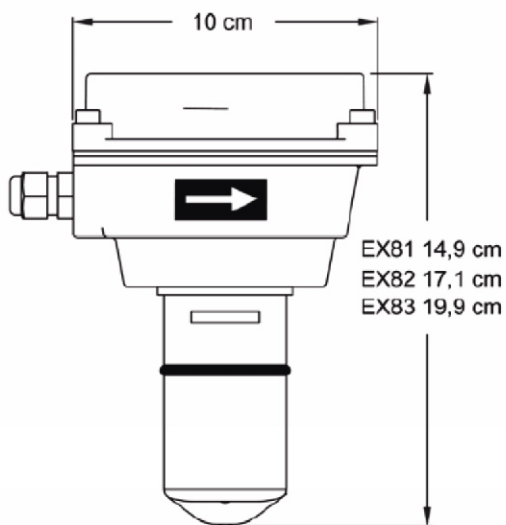
ESPECIFICAÇÕES

Tubulação		1" até 12"
Alimentação	Padrão	12-24 VDC, 250 mA
	Baixo consumo	12-24 VDC, 40 mA
Faixa de medição		0,08 - 6,1 m/s
Temperatura	Ambiente	-17°C à 82°C
	Fluído (Latão / Aço Inox)	0°C à 93°C
	Fluído (PVC)	0°C à 55°C @ 0 bar
Pressão	Latão / Aço inox	13,8 bar
	PVC	10 bar @ 24°C
Condutividade mínima		20 microsiemens/cm
Materiais	Corpo do sensor	Al 316 / Latão / PVC
	Eletrodos	Hastelloy
	Face do sensor	PVDF (Kynar)
	Invólucro	Alumínio
	Anel de vedação	EPDM (Viton opcional)
Precisão de Calibração		± 1% do fundo de escala
Saída		Pulso de onda quadrada, opto isolada, 550Hz @ 6,1 m/s.
Detecção de tubulação vazia		Software, definido como fluxo zero

CARACTERÍSTICAS



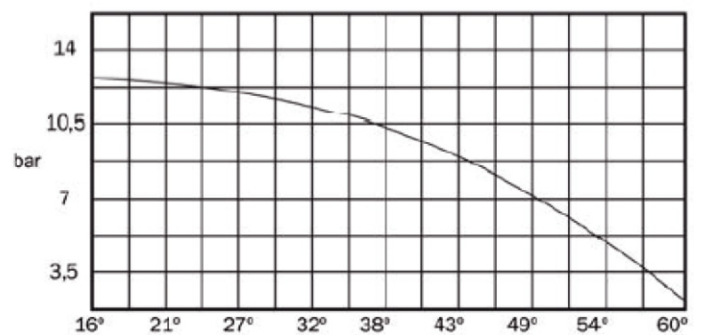
DIMENSÕES



Faixa de Vazão (em m³/h)

	1"	1 ½"	2"	3"	4"	6"	8"	10"	12"
Min.	0,16	0,39	0,65	1,44	2,5	5,7	9,8	15,5	16,1
Max.	11,6	28	46,5	102	177,8	404,3	701	1106	1601

Pressão X Temperatura (PVC)



WEX-80 - ACESSÓRIOS COMPATÍVEIS



	Tee	Sela	Weldolet	Tee (P/ tubos de cobre)
Bronze	1-4"	3-4"	3-12"	1-4"
PVC	1-2"	3-8"	X	X
Aço inoxidável	1-2"	X	3-12"	X
Aço carbono	1-2"	X	3-12"	X
Aço dúctil	X	3-12"	X	X

COMO ESPECIFICAR

MODELO	MATERIAIS	OPÇÕES	ADAPTADORES
1"-3" = WEX81 4"-10" = WEX82 12" = WEX83	PVC = P Latão = B Aço Inoxidável 316 = S	Fluxo reverso = -15 Capacidade de imersão = -40 Baixo consumo = -50 Anel de vedação Viton® = -125	Selecione pela tabela acima (Tipo e Material)
<h3>ACESSÓRIOS</h3> <p> Indicação instantânea e totalização, saída de pulso e 4-20mA = FT420 Cabo extra (especificar comprimento) = 31010 Transmissor analógico, conversor 4-20 mA cego = A055 Conversor de alimentação, 110-115 Vac , 24Vdc = PC3 Divisor de pulso = PD10 Dupla alimentação, 115Vac, 12/24Vdc = PC42 Data Logger = DL75 Kit para painel solar, 5 watt = RSP5 </p>			