

Série

WEX-100 WEX-200

SENSOR DE VAZÃO POR
INSERÇÃO MAGNÉTICO

CARACTERÍSTICAS

- Sem partes móveis.
- Durável.
- Inserção ajustável.
- Hot-tap opcional.
- Latão ou Aço-inoxidável.
- Versão imersível opcional.
- Fluxo reverso opcional.

APLICAÇÕES

- Tubulações de 3" a 48" (opcional até 72").
- Fluidos limpos ou sujos.
- Fluidos condutíveis.
- Aplicação municipal.
- Aplicação industrial.
- Aplicação em irrigações.

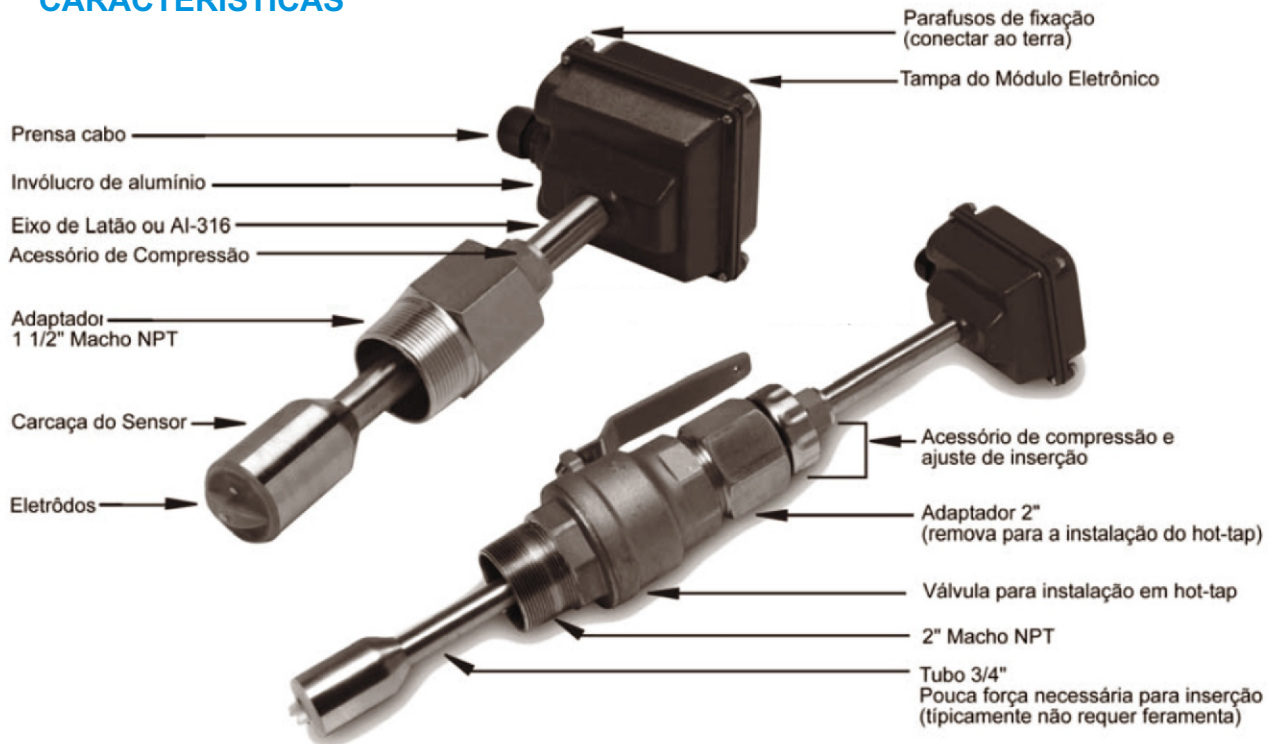


A completa ausência de partes móveis neste sensor de vazão é a fonte de sua confiabilidade. Não há rotor para parar de girar com água suja e não há rolamento para sofrer desgaste. Os modelos em latão e aço inox suportam uma grande variedade de condições de temperatura, pressão e condições químicas. Fluxo reverso e versão imersível são opcionais.

Um pequeno campo magnético é produzido na face do sensor. Quando o fluido passa através deste campo uma tensão é gerada, então ela é medida e transformada em um sinal de frequência proporcional à vazão. Este sinal de onda quadrada pode ser transmitido diretamente a um CLP ou outro controlador.

O sensor possui rosca padrão NPT e pode ser diretamente instalada em selas (Saddles) ou em Weldolets. O WEX115 e 215 possuem uma válvula de isolamento, permitindo instalação e remoção do sensor sob pressão. O padrão é uma válvula de esfera de bronze, ou em aço inoxidável 316 opcional se necessário.

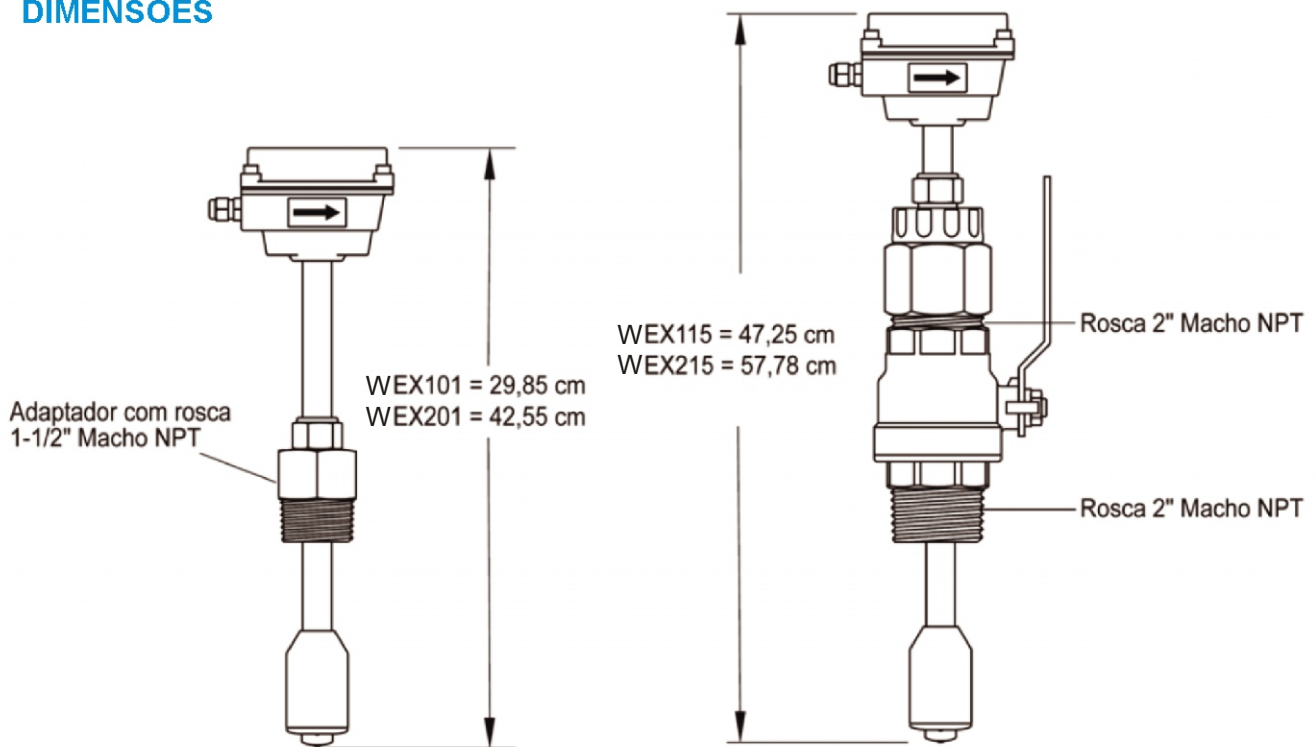
CARACTERÍSTICAS



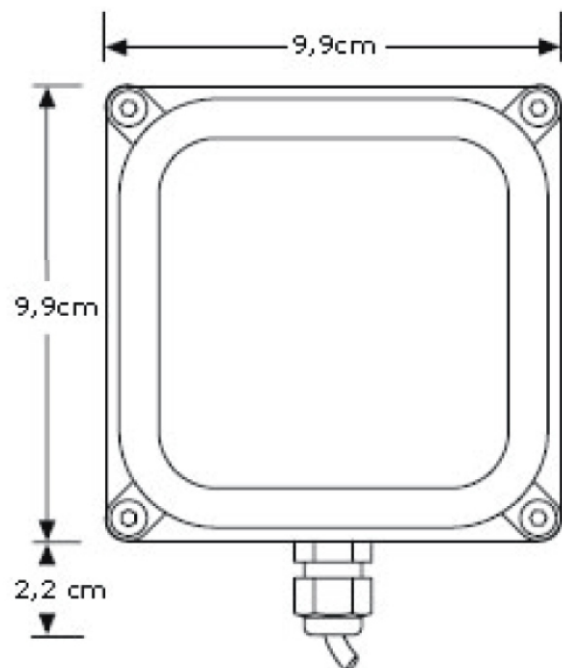
ESPECIFICAÇÕES

Tubulação	3" - 48" (opcional até 72")	
Materiais	Corpo do sensor	Al 316 ou Latão
	Eletródos	Hastelloy
	Capa dos eletródos	PVDF
	Invólucro	Alumínio
	Válvula (somente 115/215)	Bronze (Aço Inox opcional) com válvula em esfera de bronze
	Anél de vedação (somente 115/215)	EPDM
Alimentação	Padrão	12-24 VDC. 250 mA
	Baixo consumo	12-24 VDC, 40 mA
Faixa de medição	0,08 - 6,09 m/s	
Dimensão de conexão	WEX101/201	WEX115/215
	1-1/2" Macho NPT	2" Macho NPT
Temperatura	Ambiente	-17°C à 82°C
	Processo	0°C à 93°C
Pressão	13,8 bar	
Condutividade mínima	20 microsiemens/cm	
Precisão de Calibração	+ou- 1% da escala máxima	
Saída	Pulso de onda quadrada, opto isolada, 550Hz @ 6,1 m/s 6mA max, 30Vdc fluxo padrão; fluxo reverso opcional.	
Detecção de tubulação vazia	Software, definido como fluxo zero	

DIMENSÕES



Faixa de Vazão (m ³ /h)		
Tubulação	Vazão Min.	Vazão Max.
3"	1,13	100
4"	1,82	177,8
6"	4,1	400
8"	7,04	711,5
10"	11,13	1111,75
12"	15,9	1601
14"	21,8	2179,5
16"	28,4	2846,5
18"	36,1	3603
20"	44,5	4448
24"	64	6405
30"	100	10008
33"	144	14411,5



COMO ESPECIFICAR

MODELO	MATERIAIS	OPÇÕES
Tubulação 3" – 10" = WEX-101 Tubulação 10" - 48" = WEX-201 Hot tap 3" – 10" = WEX-115 Hot tap 10" – 48" = WEX-215	Latão = B Al 316 = S	Adaptador - rosca 2" (101/201) = -02 Válvula de Aço Inox (115/215) = -08 Sem válvula (115/215) = -09 Saída para fluxo reverso = -15 Imersibilidade (consultar especific.) = -40 Opção de baixo consumo = -50 Extensão 12" (201 & 215) = -72
ACESSÓRIOS		
Indicação instantânea e totalização, saída de pulso e 4-20mA = FT420 Transmissor analógico, conversor 4-20 mA cego = A055 Divisor de pulso = PD10 Precessador de vazão por batelada = FT520	Data Logger = DL75 Adaptador tipo Sela = Consultar Fabricante Dupla alimentação, 115Vac, 12/24Vdc = PC42	