

WCM-4949

Série

WCM-4545/WCM-4949

CONTROLADORES MICROPROCESSADO
DE PROCESSOS

WCM-4545



- » Entrada e saída configuráveis
- » PID automático
- » Rampas e patamares
- » Soft-start programável
- » Proteção dos parâmetros
- » Fonte chaveada

Características Técnicas Comuns

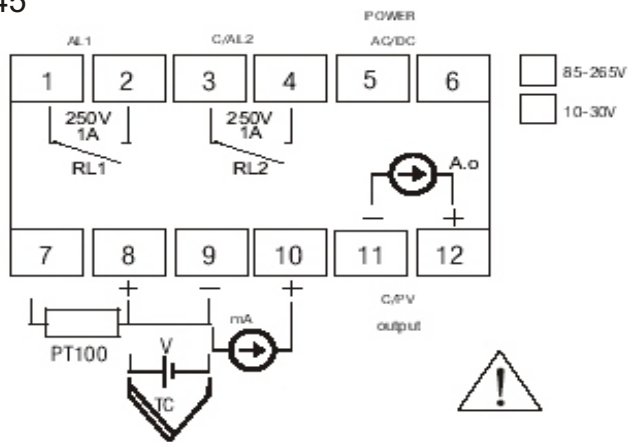
WCM-4545

WCM-4949

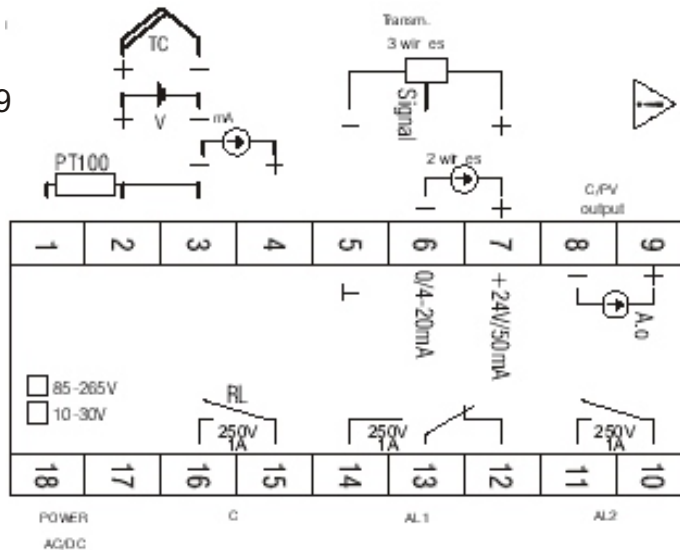
Entrada configurável	Termopar: J, K ou S; Termoresistência: P t-100; Tensão CC: 0 a 5V, 1 a 5V e 0 a 10V; Corrente CC: 0 a 20mA e 4 a 20mA +/- 0,3% do FS, +/- 1 dígito @ 25°C	
Exatidão de leitura		
Impedância de entrada	Termopares e Termoresistência > 10MΩ; Tensão > 1,5MΩ; Corrente: 100Ω	
Conversor A/D	16 bits de resolução	
Ação do controle	Direta ou reversa	
Leitura	5 por segundo	
Filtro digital	OFF, 1 a 200s	
Sintonia do PID	Manual ou automática	
Senha de proteção	4 níveis	
Display	PV: LED vermelho 10mm / SV: LED verde 8mm	
Alarmes	1 ou 2 a relé, 1 contato NA, 1A@250Vca	2, a relé, 1 contato NA, 1A@250VAC e 1 contato reversível 1A@25Vca
Saída analógica configurável	Controle ou Retransmissão de PV	
Retransmissão de PV	0 a 20 ou 4 a 20mA	
Saída de controle	Analógica: 0 a 20 ou 4 a 20mA ou Pulso(PWM) 0-24Vcc Relé: contato NA ou NF configurável, 1A@250Vca	
Soft-start programável	desligado, 1 a 9999s	
Programa de rampas e patamares	63 segmentos subdivididos em até 32 programas	
Alimentação	85 a 265Vca; 10 a 30Vcc	
Temperatura de operação	-10 a 55°C	
Umidade relativa	5 a 95%	
Consumo	5VA	
Caixa	plástico ABS	
Dimensões do frontal	48x48mm	48x96mm
Grau de proteção	IP54 (no frontal)	IP40 (no frontal)
Peso	140g	180g

ESQUEMAS DE LIGAÇÕES

WCM-4545



WCM-4949



DIMENSIONAIS (mm)

MODELO	A	B	C	D	E
WCM-4545	45	45	100	48	48
WCM-4949	45	92	90	48	96

