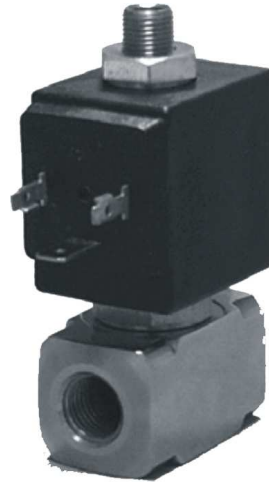


CONSTRUÇÃO

Corpo Aço Inoxidável
 Tubo Guia Aço Inoxidável
 Núcleo Fixo Aço Inoxidável
 Núcleo Móvel Aço Inoxidável
 Vedações NBR
 FPM
 EPDM



Série

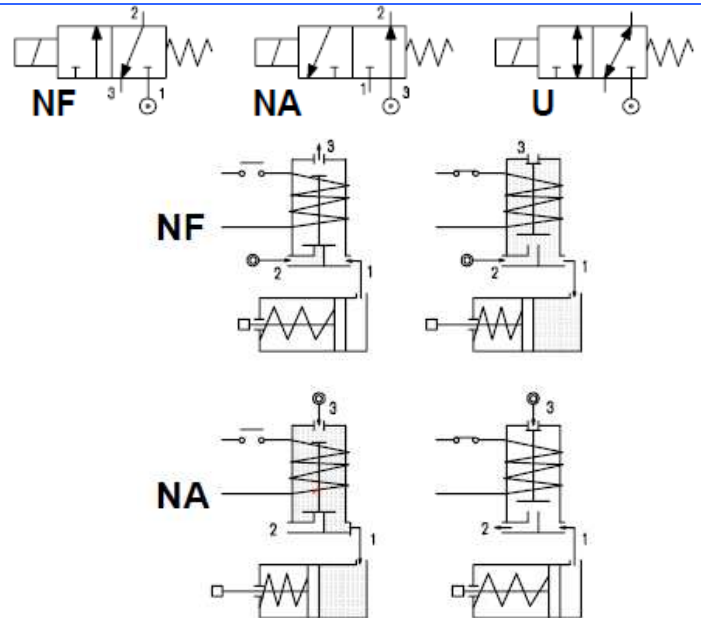
WE-310

VÁLVULA SOLENÓIDE
 3 VIAS – AÇÃO DIRETA

CARACTERÍSTICAS

Máxima Pressão Admissível 30 bar
 Máxima Viscosidade do fluido 25cSt (mm²/s)
 Temperatura Ambiente: Bobina classe F -10°+55°C
 Bobina classe H -10°+80°C
 Posição de montagem indiferente

OPCIONAIS: Vedações especiais
 Corpo redondo

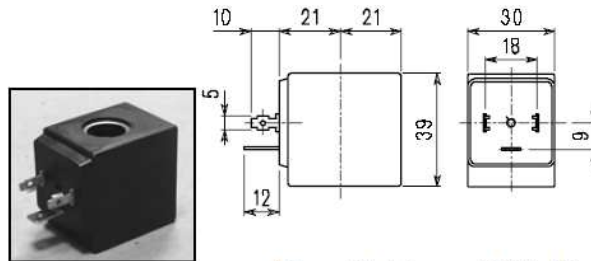


CÓDIGO ① ②	Conexão BSP	Orifício mm		KV m ³ /h	Pressão Diferencial bar			Potência Nominal			Bobina		Vedação ①	Campo Temp. C°
		Válv.	Escape		Min	Max		CA Arranque	VA Regime	CC Watt	Tipo	Modelo		
						CA	CC							
NF Normalmente Fechada														
WE310B.....20///.....	1/4"	2	2.4	0.11	0	13	13	20	15	10	2	30	NBR=B	-10 +90
WE310B.....25///.....	1/4"	2.5	2.4	0.16	0	10	10	20	15	10	2	30		
NA Normalmente Aberta														
WE310B.....24/S/.....	1/4"	2.4	2.5	0.16	0	9	9	20	15	10	2	30	EPDM=E	<+140
WE310B.....29/S/.....	1/4"	2.9	2.5	0.20	0	6.5	6.5	20	15	10	2	30		
U Universal														
WE310B.....25/G/.....	1/4"	2.5	2.4	0.16	0	6	4	20	15	10	2	30	FPM=V	-10 +130

BOBINA	Corrente Alternada ~50 /60Hz Voltagem							Corrente Contínua Voltagem			Conexão	Conector
	12	24	48	110	220 230	240	380	12	24	48	Elétrica	
Tipo 2 Modelo 30 Código ②	20A	20B	20C	20D	20E	20F	20G	200	201	202	DIN 43650A	PG9 Código 10349000

DESCRIÇÃO

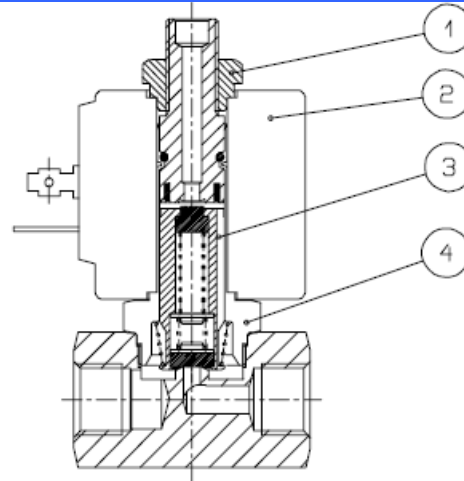
Classe de isolamento "F"
Tolerância Voltagem
AC+15% -10%
CC ± 10%
Classe de Proteção:IP65
ED100%
OPCIONAIS
Classe isolamento H
Voltagem especial
Potência especial



Tipo 2 Peso 012 Kg

LISTA & PARTES

1. Porca de fixação da bobina
2. Bobina
3. Núcleo Móvel
4. Núcleo fixo com saída 3 vias



DIMENSIONAIS:

