

## CONSTRUÇÃO

Corpo Latão Forjado  
 Tubo Guia Aço Inoxidável  
 Núcleo Fixo Aço Inoxidável  
 Núcleo Móvel Aço Inoxidável  
 Vedações NBR  
 FPM  
 EPDM  
 PTFE



Série

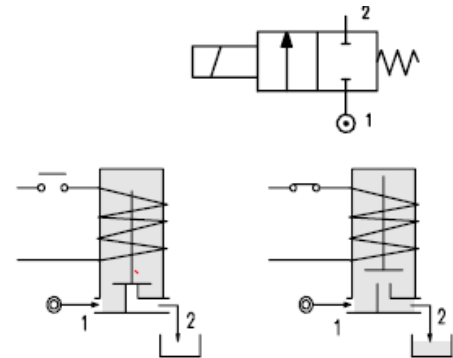
## WE-108 (NF)

VÁLVULA SOLENÓIDE  
 2 VIAS – AÇÃO DIRETA

## CARACTERÍSTICAS

Máxima Pressão Diferencial 25 bar  
 Máxima Viscosidade do fluido 25cSt (mm<sup>2</sup>/s)  
 Temperatura Ambiente: Bobina classe F -10°+55°C  
 Bobina classe H -10°+80°C  
 Posição de montagem indiferente

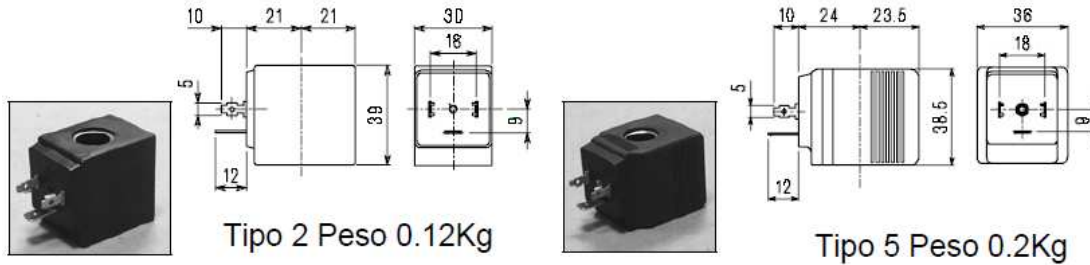
**OPCIONAIS:** Vedações especiais  
 Tratamento superficial: níquel químico



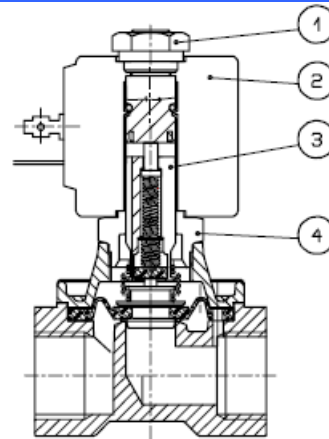
CÓDIGO ① ②	Conexão BSP	Orifício mm	KV m <sup>3</sup> /h	Pressão Diferencial bar			Potência Nominal			Bobina		Vedação ①	Campo Temp. °C
				Min	Max		CA Arranque	VA Regime	CC Watt	Tipo	Modelo		
					CA	CC							
WE108C.....12///.....	3/8"	12	2	0	10	---	20	15	---	2	30	NBR=B	-10 +90
WE108D.....12///.....	1/2"	12	2.2	0	10	---	20	15	---	2	30	EPDM=E	<+140
WE108C.....12///.....	3/8"	12	2	0	12	10	40	30	27	5	36		
WE108D.....12///.....	1/2"	12	2.2	0	12	10	40	30	27	5	36	FPM=V	-10 +130
WE108E.....18///.....	3/4"	18	5.2	0	9	7	40	30	27	5	36		
WE108F.....25///.....	1"	24	10.2	0	7	4	40	30	27	5	36		

BOBINAS	Corrente Alternada ~50 /60Hz Voltagem							Corrente Contínua Voltagem			Conexão Elétrica	Conector
	12	24	48	110	220 230	240	380	12	24	48		
Tipo 2 Modelo 30 Código ②	20A	20B	20C	20D	20E	20F	20G	200	201	202	DIN 43650A	PG9 código 10349000
Tipo 5 Modelo 36 Código ②	52A	52B	52C	52D	52E	52F	52G	520	521	522	DIN 43650A	PG11 Código 10349060

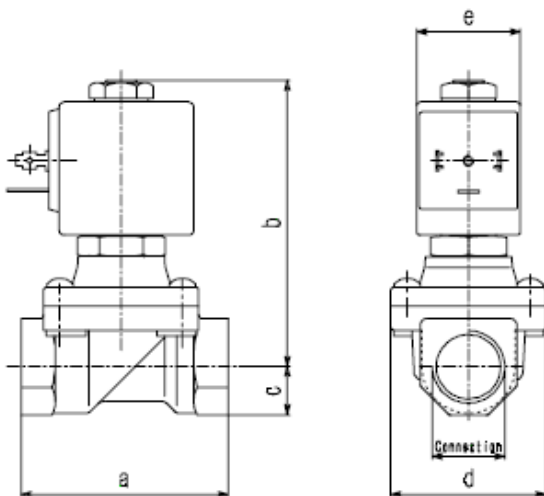
**DESCRIÇÃO**  
 Classe de isolamento  
 Tipo 2= "F" Tipo 5="H"  
 Tolerância Voltagem  
 AC+15% -10%  
 CC ± 10%  
 Classe de Proteção:  
 IP65  
 Com conector  
 ED100%  
**OPCIONAIS**  
 Classe isolamento H  
 (Tipo 2)  
 Voltagem especial



**LISTAS & PARTES**  
 1. Porca fixação bobina  
 2. Bobina  
 3. Núcleo móvel  
 4. Conjunto Solenóide



## DIMENSIONAIS:



Conexão	a	b	c	d	tipo 2	tipo 5	Peso kg
3/8" BSP	60	83	14	45	30	36	0.50
1/2" BSP	60	83	14	45	30	36	0.45
3/4" BSP	75	90	18	55	30	36	0.75
1" BSP	96	101	20	72	---	36	1.20