

CONSTRUÇÃO

Corpo Aço Inoxidável
 Tubo Guia Aço Inoxidável
 Núcleo Fixo Aço Inoxidável
 Núcleo Móvel Aço Inoxidável
 Vedações NBR
 FPM
 EPDM
 PTFE



Série

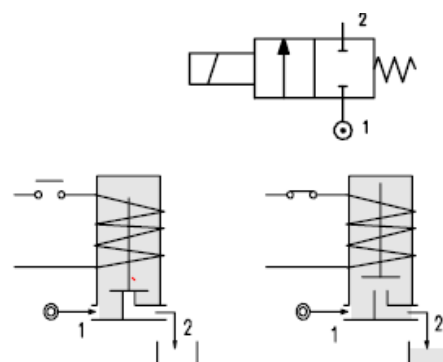
WB-110 (NF)

VÁLVULA SOLENÓIDE
 2 VIAS – AÇÃO DIRETA

CARACTERÍSTICAS

Máxima Pressão Admissível 100 bar
 Máxima Viscosidade do fluido 25cSt (mm²/s)
 Temperatura Ambiente: Bobina classe F -10°+55°C
 Bobina classe H -10°+80°C
 Posição de montagem indiferente

OPCIONAIS: Vedações especiais



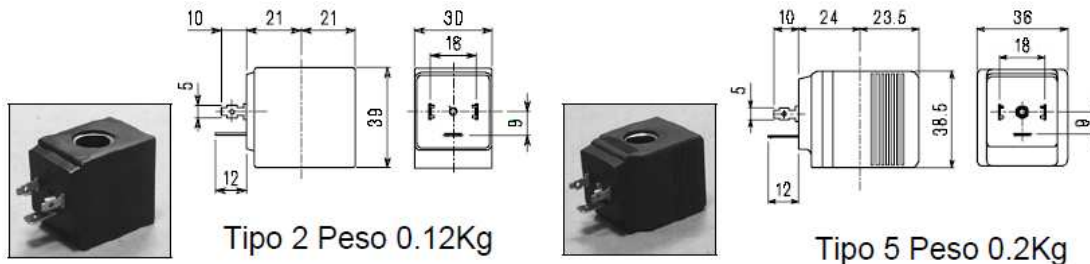
CÓDIGO ① ②	Conexão BSP	Orifício mm	KV m ³ /h	Pressão Diferencial bar			Potência Nominal			Bobina		Vedação ①	Campo Temp. °C
				Min	Max		CA	VA	CC	Tipo	Modelo		
					CA	CC	Arranque	Regime	Watt				
WB110B.....20///.....	1/4"	2	0.1	0	22	20	20	15	10	2	30	NBR=B	-10 +90
WB110B.....35///.....	1/4"	3.5	0.32	0	10	8	20	15	10	2	30		
WB110B.....52///.....	1/4"	5.2	0.47	0	4	1.8	20	15	10	2	30	EPDM=E	<+140
WB110C.....64///.....	3/8"	6.4	0.64	0	3.5	1	20	15	10	2	30		
WB110B.....20///.....	1/4"	2	0.1	0	38	35	40	30	27	5	36	FPM=V	-10 +130
WB110B.....35///.....	1/4"	3.5	0.32	0	20	19	40	30	27	5	36		
WB110B.....52///.....	1/4"	5.2	0.47	0	10	9	40	30	27	5	36	③	-10 +160
WB110C.....64///.....	3/8"	6.4	0.64	0	6.5	5	40	30	27	5	36		

CÓDIGO ① ②	Conexão BSP	Orifício mm	KV m ³ /h	Pressão Diferencial bar			Potência Nominal			bobina		Vedação ①	Campo Temp. °C
				Min	Max		CA	VA	CC	Tipo	Modelo		
					CA	CC	Arranque	Regime	Watt				
WB111A.....12///.....	1/8"	1.2	0.04	0	25	25	12	8	6.5	3	22	NBR=B	-10 +90
WB111A.....15///.....	1/8"	1.5	0.06	0	16	16	12	8	6.5	3	22		
WB111A.....20///.....	1/8"	2	0.09	0	12	10	12	8	6.5	3	22	EPDM=E	<+140
WB111A.....25///.....	1/8"	2.5	0.14	0	10	5.5	12	8	6.5	3	22		
WB111A.....31///.....	1/8"	3.1	0.19	0	6.5	2	12	8	6.5	3	22	FPM=V	-10 +130
WB111A.....20///.....	1/8"	2	0.09	0	25	15	15	11	5	4	30		
WB111A.....25///.....	1/8"	2.5	0.14	0	16	10	15	11	5	4	30		
WB111A.....31///.....	1/8"	3.1	0.19	0	10	6	15	11	5	4	30		

BOBINAS	Corrente Alternada ~50 /60Hz Voltagem							Corrente Contínua Voltagem			Conexão Elétrica	Conector
	12	24	48	110	220 230	240	380	12	24	48		
Tipo 2 Modelo 30 Código ②	20A	20B	20C	20D	20E	20F	20G	200	201	202	DIN 43650A	PG9 código 10349000
Tipo 5 Modelo 36 Código ②	52A	52B	52C	52D	52E	52F	52G	520	521	522	DIN 43650A	PG11 Código 10349060

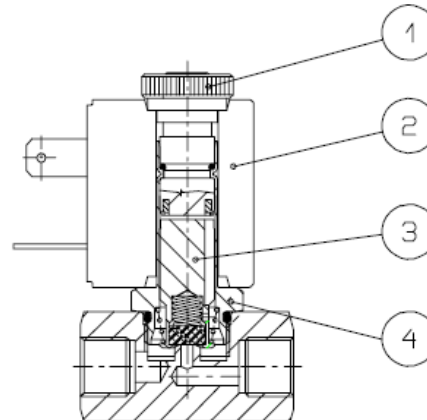
DESCRIÇÃO

Classe de isolamento
Tipo 2= "F" Tipo 5="H"
Tolerância Voltagem
AC+15% -10%
CC ± 10%
Classe de Proteção:
IP65
Com conector
ED100%
OPCIONAIS
Classe isolamento H
(Tipo 2)
Voltagem especial



LISTAS & PARTES

1. Porca de fixação da bobina
2. Bobina
3. Núcleo Móvel
4. Conjunto Solenóide



DIMENSIONAIS:

