

CONSTRUÇÃO

Corpo Latão Forjado
 Tubo Guia Aço Inoxidável
 Núcleo Fixo Aço Inoxidável
 Núcleo Móvel Aço Inoxidável
 Vedações NBR
 FPM
 EPDM
 PTFE



Série

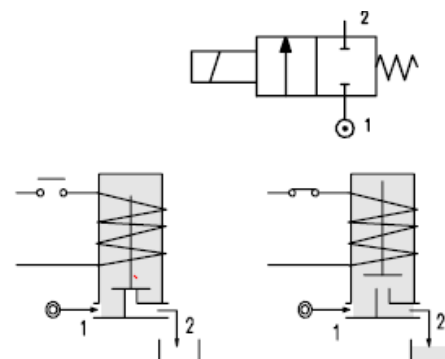
WB-106 (NF) WB-206 (NA)

VÁLVULA SOLENÓIDE
2 VIAS – AÇÃO DIRETA

CARACTERÍSTICAS

Máxima Pressão Admissível 80 bar
 Máxima Viscosidade do fluido 25cSt (mm²/s)
 Temperatura Ambiente: Bobina classe F -10°+55°C
 Bobina classe H -10°+80°C
 Posição de montagem indiferente

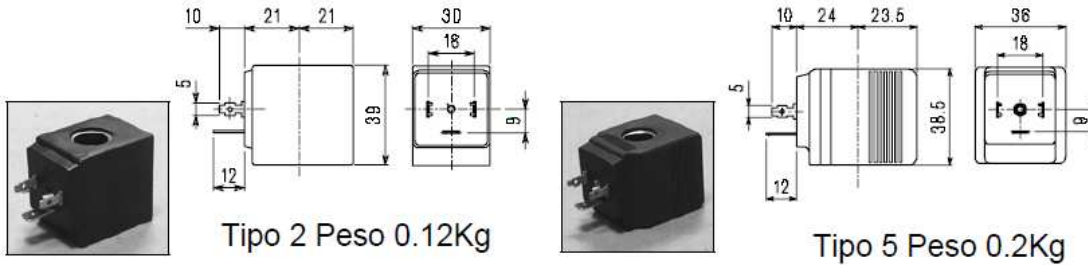
OPCIONAIS: Vedações especiais
 Tratamento superficial: níquel químico



CÓDIGO ① ②	Conexão BSP	Orifício mm	KV m ³ /h	Pressão Diferencial bar			Potência Nominal			Bobina		Vedação ①	Campo Temp. °C
				Min	Max		CA Arranque	VA Regime	DC Watt	Tipo	Modelo		
					CA	CC							
WB106A.....15///.....	1/8"	1.5	0.07	0	30	26	20	15	10	2	30	NBR=B EPDM=E FPM=V PTFE=W ③	-10 +90 <+140 -10 +130 -10 +160
WB106A.....20///.....	1/8"	2	0.1	0	22	20	20	15	10	2	30		
WB106A.....25///.....	1/8"	2.5	0.15	0	16	14	20	15	10	2	30		
WB106A.....35///.....	1/8"	3.5	0.32	0	10	8	20	15	10	2	30		
WB106B.....15///.....	1/4"	1.5	0.07	0	30	26	20	15	10	2	30		
WB106B.....20///.....	1/4"	2	0.1	0	22	20	20	15	10	2	30		
WB106B.....25///.....	1/4"	2.5	0.15	0	16	14	20	15	10	2	30		
WB106B.....35///.....	1/4"	3.5	0.32	0	10	8	20	15	10	2	30		
WB106B.....45///.....	1/4"	4.5	0.41	0	6.5	3.5	20	15	10	2	30		
WB106B.....52///.....	1/4"	5.2	0.47	0	4	1.8	20	15	10	2	30		
WB106B.....64///.....	1/4"	6.4	0.64	0	3	1	20	15	10	2	30		
WB106A.....25///.....	1/8"	2.5	0.15	0	35	33	40	30	27	5	36		
WB106A.....35///.....	1/8"	3.5	0.32	0	20	19	40	30	27	5	36		
WB106B.....25///.....	1/4"	2.5	0.15	0	35	33	40	30	27	5	36		
WB106B.....35///.....	1/4"	3.5	0.32	0	20	19	40	30	27	5	36		
WB106B.....45///.....	1/4"	4.5	0.41	0	14	13	40	30	27	5	36		
WB106B.....52///.....	1/4"	5.2	0.47	0	10	9	40	30	27	5	36		
WB106B.....64///.....	1/4"	6.4	0.64	0	6.5	5	40	30	27	5	36		

BOBINAS	Corrente Alternada ~50 /60Hz Voltagem							Corrente Contínua Voltagem			Conexão Elétrica	Conector
	12	24	48	110	220 230	240	380	12	24	48		
Tipo 2 Modelo 30 Código ②	20A	20B	20C	20D	20E	20F	20G	200	201	202	DIN 43650A	PG9 código 10349000
Tipo 5 Modelo 36 Código ②	52A	52B	52C	52D	52E	52F	52G	520	521	522	DIN 43650A	PG11 Código 10349060

DESCRIÇÃO
 Classe de isolamento
 Tipo 2= "F" Tipo 5="H"
 Tolerância Voltagem
 AC+15% -10%
 CC ± 10%
 Classe de Proteção:
 IP65
 Com conector
 ED100%
OPCIONAIS
 Classe isolamento H
 (Tipo 2)
 Voltagem especial

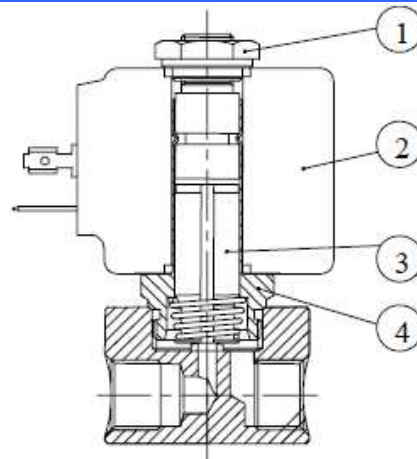


Tipo 2 Peso 0.12Kg

Tipo 5 Peso 0.2Kg

LISTA & PARTES

1. Porca fixação bobina
2. Bobina
3. Núcleo Móvel
4. Conjunto Solenóide



DIMENSIONAIS:

