

MANUAL TÉCNICO

INSTALAÇÃO E OPERAÇÃO

SENSORES DE PRESSÃO PARA MÁQUINA EXTRUSORA

Apresentação

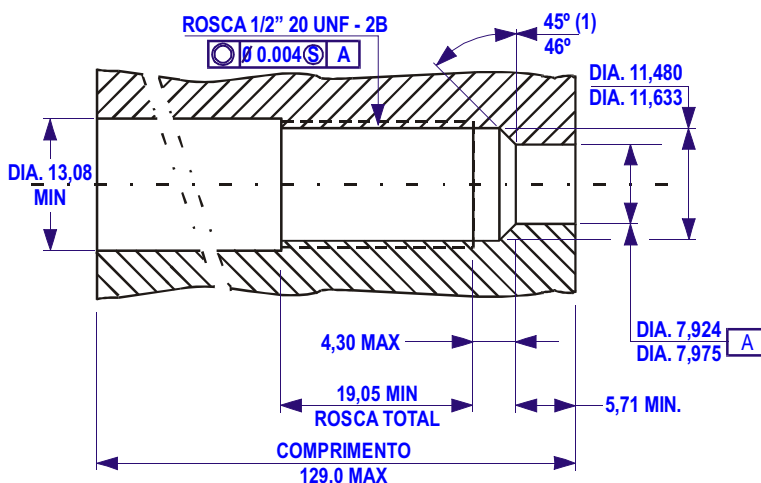
Este manual é um guia para instalação e operação de Transdutores e Transmissores de Pressão da linha 3 específica para aplicação em máquinas extrusoras de massas poliméricas.

1 Instruções Gerais

- * Mantenha a proteção metálica da ponta da sonda até a efetiva instalação.
- * A proteção metálica na ponta da sonda protege o diafragma de medição
- * A instalação bem como os seus procedimentos devem ser feitos por pessoal qualificado
- * Leia atentamente este manual antes de iniciar a instalação do instrumento.

2 Instalação

Quando o instrumento for instalado em uma máquina nova é necessário que o alojamento da sonda seja cuidadosamente inspecionado, o mesmo deverá estar de acordo com as especificações do desenho abaixo:

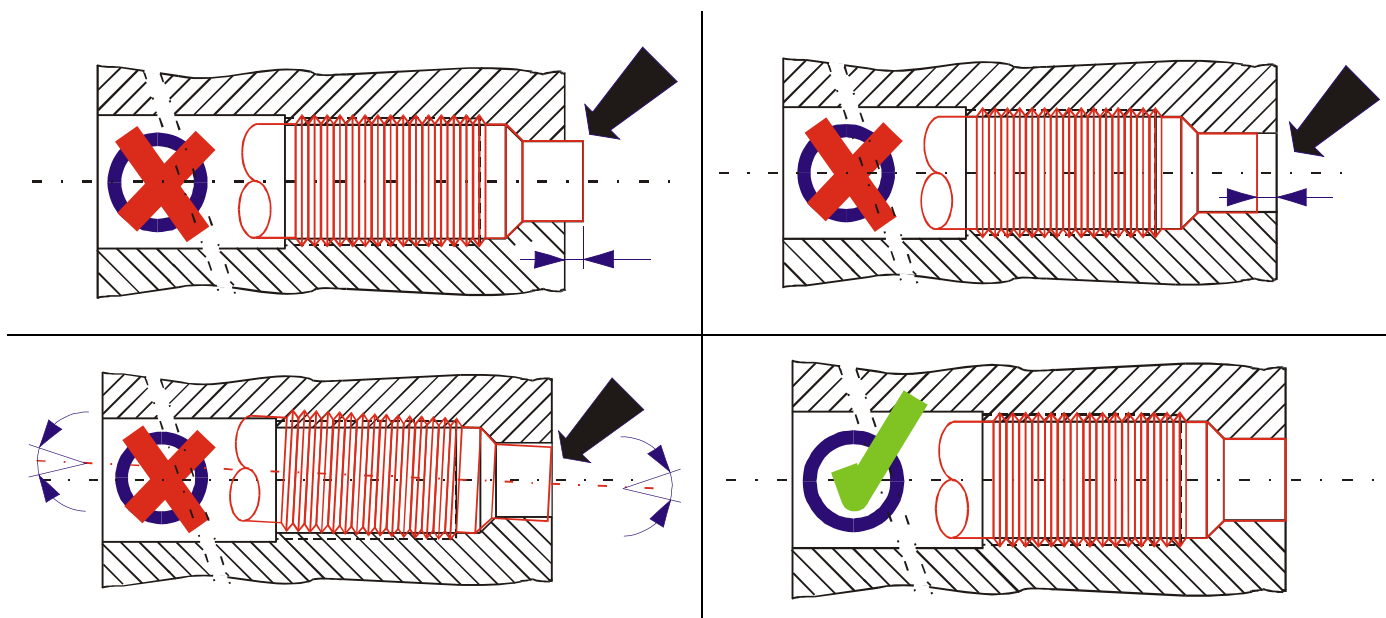


* Todas as dimensões em milímetros (mm) / All dimensions are in millimeters (mm)
(1) Superfície lisa para assento de vedação.

Nota: A correta usinagem do alojamento da sonda garante sucesso da instalação, além de proporcionar uma maior vida útil do instrumento e garantir uma medição confiável da pressão.

Para os alojamentos de sondas já existentes é necessário uma correta limpeza e inspeção das dimensões.

Exemplos comparativos para uma instalação correta:

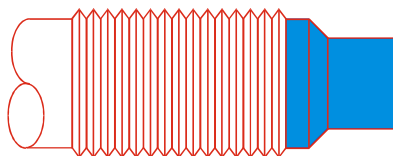


2 Teste do alojamento da sonda

Não use o instrumento para verificar o alojamento da sonda, para poder verificá-lo o ideal é utilizar uma Sonda de Teste código WDB 1220.

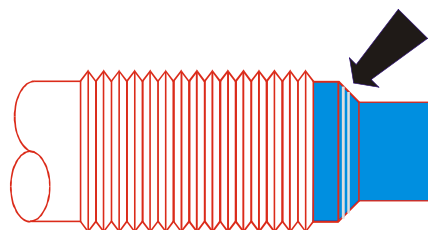


A - Aplique tinta de traçagem na Sonda de Teste na área indicada pela ilustração



B - Insira a Sonda de Teste no alojamento da sonda aplicando cerca de 50 inch-lbs de torque ou 1/8 de volta

C - Remova a sonda de teste e verifique o local onde foi pintado.



Nota : Observe que para que o alojamento esteja correto, apenas a área do chanfro de 45° deverá apresentar sinais uniformes de assentamento e vedação mecânica, caso contrário o alojamento da sonda deverá ser reparado até que se encontre em condições ideais para poder receber o instrumento.

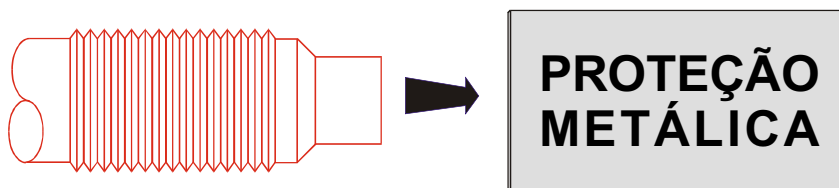
Manual Técnico

Sensores de Pressão

WS-3

3 Inserindo a sonda do instrumento no alojamento

A - Remova a proteção da sonda



B - Aplique graxa para alta temperatura na região da rosca para prevenir engripamento. Insira a sonda com cuidado, ela deve ser rosçada manualmente sem o auxílio de ferramentas até a sede de 45° (vedação) e depois com o auxílio de uma ferramenta apropriada deverá ser aplicado um torque de 120 inch-lbs nunca excedendo a 500 inch-lbs.

Nota: Para os modelos WTPTR-8002 o torque máximo deverá ser de 400 inch-lbs.

C - Fixe o invólucro da unidade eletrônica: Para instrumentos com extensão flexível é necessário que o invólucro da unidade eletrônica seja devidamente fixado, para isso recomendamos o uso do suporte código WMB 3601, note que é muito importante que ele seja fixado o mais distante possível da zona de alta temperatura, conforme recomendado a temperatura do invólucro da unidade eletrônica não deverá ultrapassar 70 °C sendo o ideal 55°C máx.

4 Ligação Elétrica

Tanto para Transdutores como para Transmissores recomendamos o uso de cabos com malha *Shield* revestidos com PVC ou Teflon com quatro ou seis condutores bitola 26 AWG. Os cabos podem ser fornecidos já montados com os conectores desde que especificados na ordem de compra, veja catálogo de acessórios para maiores informações.

Transdutor com sinal de saída em mV (Sensibilidade 2,5 mV/V ou 3,33 mV/V)

Conector 8M - Nacional		Conector 6B - Internacional		Prensa Cabo 2P + Cabo							
Pino 1	+ Saída	Pino 2	- Saída	Pino A	+ Saída	Pino B	- Saída	AM	+ Saída	VD	- Saída
Pino 3	+Excit.	Pino 4	- Excit.	Pino C	+Excit.	Pino D	- Excit.	VM	+Excit.	PT	- Excit.
Pino 5		Pino 6	RCR	Pino E	RCR	Pino F	RCR	AZ	RCR	BR	RCR
Pino 7	RCR	Pino 8									

Transmissor com sinal de saída em mA (4 a 20 mA)

Conector 4M - Nacional		Conector 6B - Internacional		Prensa Cabo 2P + Cabo							
Pino 1		Pino 2	- Saída	Pino A	+Saída	Pino B	- Saída	BR	+Saída	PT	- Saída
Pino 3		Pino 4	+Saída	Pino C		Pino D					
				Pino E	RCR	Pino F	RCR				

Manual Técnico	WS-3
Sensores de Pressão	

Transmissor com sinal de saída em V (0 a 5V ou 0 a 10V)

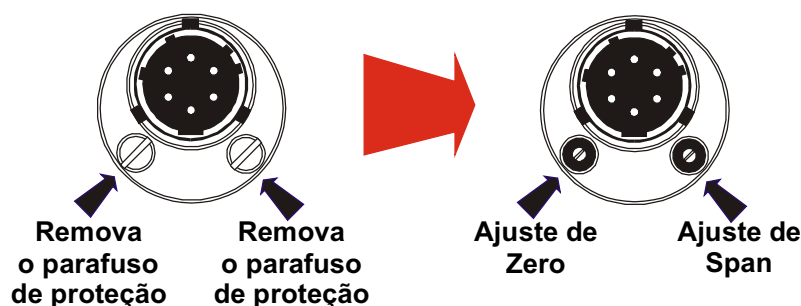
Conector 8M - Nacional		Conector 6B - Internacional		Prensa Cabo 2P + Cabo							
Pino 1	+Saída	Pino 2	- Saída	Pino A	+Saída	Pino B	- Saída	AM	+Saída	VD	- Saída
Pino 3	+Excit.	Pino 4	- Excit.	Pino C	+Excit.	Pino D	- Excit.	VM	+Excit.	PT	- Excit.
Pino 5		Pino 6	RCR	Pino E	RCR	Pino F	RCR	AZ	RCR	BR	RCR
Pino 7	RCR	Pino 8									

5 Calibração e Start-Up

Para calibração de Zero e Span é fundamental que a máquina esteja em sua temperatura de operação e sem pressão, possíveis desvios de zero e span são absolutamente normais tendo em vista os efeitos da temperatura em sistemas hermeticamente selados.

Transdutores: Ajuste o Zero do transdutor de acordo com a leitura do instrumento indicador e suas respectivas instruções. A tensão de alimentação recomendada é de 6V a 10V

Transmissores: O ajuste de Zero pode ser feito no acesso (esquerda) da parte superior do invólucro da unidade eletrônica, remova o parafuso de proteção e proceda o ajuste. A tensão de alimentação recomendada é 24V.



6 Calibração do Span

Transdutor: Interligue os pinos indicados como RCR e observe que a leitura do instrumento indicador estará próxima a 80% do range, faça o ajuste se necessário conforme suas respectivas instruções, (Ex.: Ajuste em 4000 psi se o range do instrumento for de 0 a 5000 psi). Desconecte os pinos de RCR e verifique o zero, repita estas operações quantas vezes for necessário até que a calibração esteja satisfatória.

Transmissor: Normalmente o Span do instrumento vem calibrado de fábrica e não requer ajustes uma vez que não existe interatividade com o Zero, porém caso seja necessário proceda da seguinte forma: Interligue os pinos de RCR e ajuste o sinal de saída para 80% (Ex. : Sinal de saída de 0 a 5 V= 4V, sinal de saída de 0 a 10V=8V e sinal de saída de 4 a 20 Ma = 16,8mA). Desconecte os pinos de RCR e verifique o zero, repita estas operações quantas vezes for necessário até que a calibração esteja satisfatória. O Dispositivo RCR é opcional e deve ser especificado na compra.

RCR = Resistor de Calibração Rápida (Simula 80% da faixa para proceder a calibração no local)

Manual Técnico

Sensores de Pressão

WS-3

7 Removendo o Instrumento

É prática comum a remoção do Transdutor / Transmissor para limpeza e manutenção da máquina extrusora, por esta razão observe atentamente os procedimentos para executar esta operação.

- A** - Efetue o desligamento elétrico do instrumento.
- B** - Solte o invólucro da unidade eletrônica que está preso pelo suporte (WMB 3601).
- C** - Remova a sonda do instrumento do alojamento da máquina.
- D** - Quando a sonda for removida faça a limpeza com espuma abrasiva na rosca, e um pano macio para o diafragma a fim de remover restos de massa polimérica, tome cuidado pois a sonda estará quente.

E - Proteja imediatamente após a limpeza a ponta da sonda com a proteção metálica.

Importante: Nunca remova a sonda com a máquina fria ou abaixo da temperatura de operação, a massa polimérica solidificada adere ao diafragma da sonda e ao removê-la desta forma ele causa danos permanentes que impossibilitam o seu funcionamento.

8 Reinstalando o instrumento

Inspecione cuidadosamente o alojamento da sonda e remova todo e qualquer resto de plástico solidificado, proceda novamente às recomendações dos itens 1.2 e 1.3 faça a ligação elétrica de acordo com o item 1.4 e a fixação do invólucro com o suporte.

9 Cuidados Especiais

A - Nunca utilize material abrasivo ou pontiagudo para a limpeza da sonda, o diafragma da ponta da sonda é extremamente sensível, trata-se de uma película metálica da espessura de uma folha de papel que quando ofendida mecanicamente impossibilita totalmente o funcionamento do instrumento.

B - Sempre que a sonda estiver fora da máquina e não estiver em uso utilize a proteção metálica para proteger o diafragma.