

Manual de Operação do Usuário modelo WTMD-5001

Transmissor de pressão Pressostato eletrônico Manômetro digital

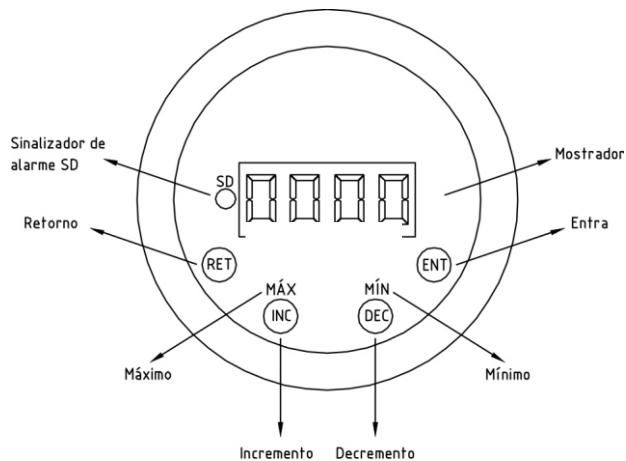


Figura 1 Identificação das partes do painel frontal

Mostrador ou display: Apresenta o valor da variável medida (PV) e dos parâmetros de programação do aparelho.

Sinalizador de alarme SD : Indica a ocorrência de alarme.

RET	Tecla RET – Tecla utilizada para zerar a memória de max. e min. e sair das sucessivas telas de parâmetros programáveis do indicador.
INC MÁX	Tecla INC / MÁX - Tecla utilizada nas telas de configurações, para avançar o valor do parâmetro apresentado no display. É utilizada também para visualizar o valor máximo memorizado.
DEC MÍN	Tecla DEC / MÍN - Tecla utilizada nas telas de configurações, para retroceder o valor do parâmetro apresentado no display. É utilizada também para visualizar o valor mínimo memorizado.
ENT	Tecla ENT - Nas tela de configurações permite acessar o valor do parâmetro selecionado e grava-lo posteriormente. Quando pressionada em conjunto com a tecla RET por alguns segundos, permite acessar as telas de configurações.

CARACTERÍSTICAS:

- Totalmente em Aço Inox AISI 304
- Proteção IP-68 Ø nominal 67 mm
- Indicação 4 dígitos Led's vermelhos
- Faixas de Temperatura 15°C à 70°C
- Saída 4-20mA ajustável via frontal em 98% da faixa ou inversa 20 a 4mA
- Temporizador de alarme
- Relé auxiliar (5A) ajustável via frontal 100% da faixa
- Led indicador do estado do contato NA ou NF
- Ligação: retas, angulares e remotas
- Registro de Pico máx e mín
- Filtro digital ajustável desde 30 a 600 ms
- Conexões: Roscadas NPT e BSP, Sanitárias, Flanges Normas DIN e ANSI

PERFORMANCE:

- Precisão 0,2% F.E (repetibilidade, histerese, linearidade)
- Resolução (vide tabela de conversões e resoluções)
- Sensor Piezorresistivo
- Invólucro total aço inox AISI 304 Ø 67 mm
- Temperatura do invólucro 60°C (máx)
- Grau de proteção IP 68 (jatos d'água potentes e imersão contínua)
- Visor em policarbonato alta resistência
- Sinal de saída 4-20mA – 400 Ω ohms (máx)
- Alimentação 15 a 30Vcc (ver nota de aplicação)
- Consumo máx de corrente 60mA
- Contato de alarme 5A / 250Vca / 1A / 125Vcc máx
- Cabo 5 vias AWG 1 metro (blindado 5 x 26)
- Alta imunidade EMI-RFI (radio frequência)

PARÂMETROS DE CONTROLE

Indicação do Processo		
250	Indicação da PV	Pressione RET a qualquer momento para retornar a esta tela.
Ajuste do Set-Point ou Ponto de Alarme		
AASd	Partindo da tela de processo (monitoramento) pressione RET e ENT simultaneamente. Aparecerá AASd como primeiro parâmetro, pressione ENT para acessar o parâmetro. Ajuste o valor alto para a saída de controle (Alarme), pressione ENT para confirmar o valor. Em seguida irá aparecer o parâmetro AbSd , pressione ENT para acessar o parâmetro. Ajuste o valor baixo para a saída de controle (Alarme), pressione ENT para confirmar o valor.	
AbSd		
Ajuste da Ação para Saída de Controle		
ACSd	Aparecerá ACSd , pressione ENT para acessar o parâmetro. Ajuste o valor até a condição desejada (NA ou NF), pressione ENT para confirmar o valor.	
<p style="text-align: center;">Ação Direta (NA) = 0000</p>		
<p style="text-align: center;">Ação Reversa (NF) = 0001</p>		
Ajuste do Tempo para Acionamento da Saída de Controle		
tESd	Aparecerá tESd , pressione ENT para acessar o parâmetro. Ajuste o valor desejado do tempo de atraso para acionamento da saída, pressione ENT para confirmar o valor.	
O tempo T1 pode variar de 0 a 90 segundos. Para que o alarme tenha operação normal, sem temporização, basta programar T1 com valor 0000 (zero).		
Ajuste da Saída de Controle na Condição de Erro		
ErSd	Aparecerá ErSd , pressione ENT para acessar o parâmetro. Ajuste o valor de acordo com a condição desejada, pressione ENT para confirmar o valor.	
Desabilitada	Acionada	Desacionada
0000	0001	0002

Ajuste do Valor para as Saídas Analógicas	
AASA	Aparecerá AASA , pressione ENT para acessar o parâmetro. Ajuste o valor alto para a saída analógica (20 mA), pressione ENT para confirmar o valor. Em seguida irá aparecer o parâmetro AbSA , pressione ENT para acessar o parâmetro. Ajuste o valor baixo para a saída analógica (4 mA), pressione ENT para confirmar o valor.
AbSA	
Ajuste da Saída Analógica Diretamente ou Inversamente Proporcional	
dISA	Aparecerá dISA , pressione ENT para acessar o parâmetro. Ajuste o valor de acordo com a necessidade, pressione ENT para confirmar o valor.
Diretamente Proporcional	
Quando programado com valor 0000, a saída analógica trabalha no modo diretamente proporcional, ou seja, à medida que o valor de PV aumenta, a saída analógica incrementa seu valor proporcionalmente de 4 até 20 mA.	
Inversamente Proporcional	
Quando programado com valor 0001, a saída analógica trabalha no modo inversamente proporcional, ou seja, à medida que o valor de PV aumenta, a saída analógica decrementa seu valor proporcionalmente de 20 até 4 mA.	
Ajuste do Valor para Saída Analógica na Condição de Erro	
ErSA	Aparecerá ErSA , pressione ENT para acessar o parâmetro. Ajuste o valor da saída desejado, pressione ENT para confirmar o valor.
Configura o valor da saída analógica entre 3 a 21 mA. A saída analógica assumirá esse valor toda vez que o valor de processo for superior ou inferior aos valores em LSCE e LICE , e ErSd for diferente de zero.	
Ajuste dos Limites para Condição de Erro	
LSCE	Aparecerá LSCE , pressione ENT para acessar o parâmetro. Ajuste o valor desejado, pressione ENT para confirmar o valor.
Quando o valor de processo for maior que o valor programado neste parâmetro, a saída de controle (alarme) e saída analógica, assumirão os estados programados em ErSd e ErSA respectivamente. O display mostrará a mensagem Erro.	
LICE	Aparecerá LICE , pressione ENT para acessar o parâmetro. Ajuste o valor desejado, pressione ENT para confirmar o valor.
Quando o valor de processo for menor que o valor programado neste parâmetro, a saída de controle (alarme) e saída analógica, assumirão os estados programados em ErSd e ErSA respectivamente. O display mostrará a mensagem Erro.	

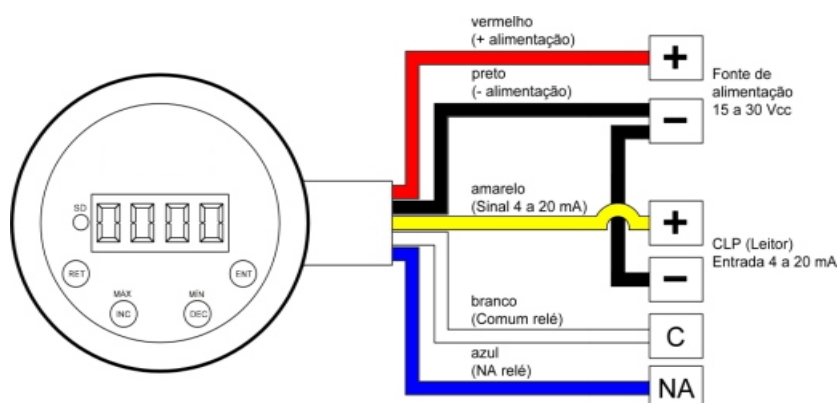
PARÂMETROS DE INDICAÇÃO

Ajuste da Tara ou Ponto Zero			
tArA	Aparecerá AASd , pressione novamente RET e ENT simultaneamente para acessar a tela de parâmetros de indicação. Aparecerá tArA como primeiro parâmetro. Ajuste o valor de tara. Ex: Se o valor de processo indicado for 0010. Se colocar o valor -0010 no parâmetro tara, a nova indicação de processo será 0000. Pressione ENT para confirmar o valor.		
Ajuste da Unidade de Indicação			
UnIn	Aparecerá UnIn , pressione ENT para acessar o parâmetro. Ajuste o valor de acordo com a tabela abaixo, pressione ENT para confirmar o valor.		
Valor	Unidade	Valor	Unidade
0000	Bar	0005	Mmhg
0001	Kpa	0006	Inhg
0002	Atm	0007	Mh2o
0003	Kgf/cm ²	0008	Fth2o
0004	Psi		

Ajuste do Filtro Digital	
F l d l	Aparecerá Fldl, pressione ENT para acessar o parâmetro. Programe o filtro digital para a leitura do valor de processo. Pode ser programado com valores de 1 a 20. Com o valor 0001 o instrumento fará uma leitura a cada 30ms.
Função Especial - Máximo e Mínimo	
O indicador está continuamente memorizando os valores extremos de suas medidas (máximos e mínimos). Estes valores são mostrados no indicador ao pressionar as teclas MÁX para o valor máximo e MÍN para o valor mínimo. Pressionando a tecla RET limpa a memória para uma nova memorização.	

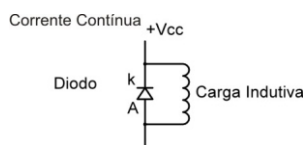
RECOMENDAÇÕES PARA INSTALAÇÕES

- Condutores de sinais de entrada devem percorrer a planta do sistema separada dos condutores de saída e de alimentação, se possível em eletrodutos aterrados.
- A alimentação dos instrumentos deve vir de uma rede própria para instrumentação.



Sugestão para ligação de cargas indutivas

Cargas indutivas comutadas pelos relés podem gerar ruídos indesejáveis, tornando necessário o uso de supressores. Para cargas indutivas alimentadas com corrente contínua, usar diodo em paralelo com a carga tendo o catodo ligado no positivo e o anodo no negativo, veja exemplo no esquema abaixo. Este diodo deve ter tensão reversa mínima de 10 (dez) vezes a da tensão da carga e com corrente direta maior que a corrente de carga. Para cargas indutivas alimentadas com corrente alternada, usar um varistor que deve ser ligado em paralelo com a carga sem polaridade, veja exemplo no esquema abaixo. Este varistor deve ter a tensão nominal 20% maior que a tensão de alimentação da bobina. Ex. de proteção para o circuito alimentado com corrente alternada (C.A.) e corrente contínua (C.C.).



GARANTIA

Nota fiscal de compra, garantia de 1 (um) ano, nos seguintes termos:

- O período de garantia inicia na data de emissão da Nota Fiscal.
- Dentro do período de garantia, a mão de obra e componentes aplicados em reparos de defeitos ocorridos em uso normal serão gratuitos.
- Para os eventuais reparos, enviar o equipamento, juntamente com as notas fiscais de remessa para conserto, para o endereço de nossa fábrica.
- Despesas e riscos de transporte correrão por conta do proprietário.
- Mesmo no período de garantia serão cobrados os consertos de defeitos causados por choques mecânicos ou exposição do equipamento a condições impróprias para o uso.