



**Sensor de Nível
Capacitivo**

WSC404

Manual de Instalação, Operação e Manutenção



Série

WSC-404

A Sonda de Medição de Nível Contínuo WSC404 é uma das sondas mais versáteis para medição de nível. A eletrônica incorporada no cabeçote fornece uma saída analógica de 4...20mA (2fios), proporcional ao nível.

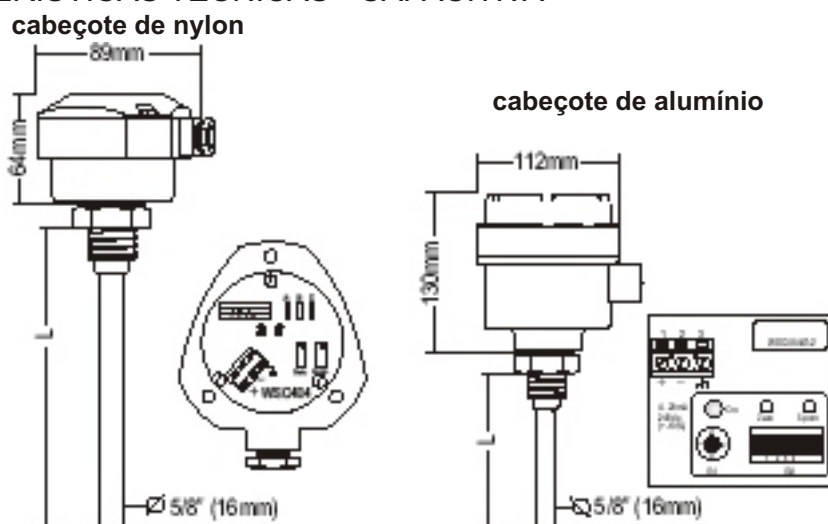
A WSC404 destaca-se também por possuir ajuste de Zero e Span e chaves seletoras de sensibilidade, o que permite sua utilização para os mais diversos tipos de aplicações conforme o produto, dimensões do tanque, haste e local da instalação, entre outros fatores relevantes.

A WSC404 pode ser confeccionada em uma grande variedade de conexões, tais como rosca, flange ou sanitária.

NOTAS:

- Para líquidos condutivos (água, cerveja, leite...) a haste da sonda deve ser revestida com PTFE.
- Para aplicações em tanques não-metálicos é necessário o uso de uma camisa metálica como referência.
- Caso o negativo da alimentação esteja aterrado, ou o sinal seja conectado a um CLP, é necessário o uso de um isolador galvânico (modelo ISO 420).
- A sonda WSC404 com cabeçote de alumínio já possui Isolador Galvânico incorporado, com alimentação em 24Vcc.

CARACTERÍSTICAS TÉCNICAS - CAPACITIVA



Aplicação	Medição de nível contínuo p/ líquidos e granulares
Alimentação	12...30Vcc Cabeçote de alumínio: 24Vcc (+/-10%)
Consumo	22mA máx.
Saída	4...20mA (2 fios)
Ajuste	Zero e Span
Sensibilidade de comutação	0 a 5.500µF
Frequência de oscilação	400KHz
Indicação de nível	-
Cabeçote	Nylon com Fibras de vidro (Opcional: Alumínio)
Conexão elétrica	Pressa-cabo de 1/8" BSP
Conexão ao processo	3/4" a 1 1/8" BSP ou NPT - flange ou sanfonia
Materiais da haste	Aço Inox 316
Temperatura de trabalho	-10 a 120°C
Pressão máxima	20 bar (25°C)
Classe de proteção	IP 65

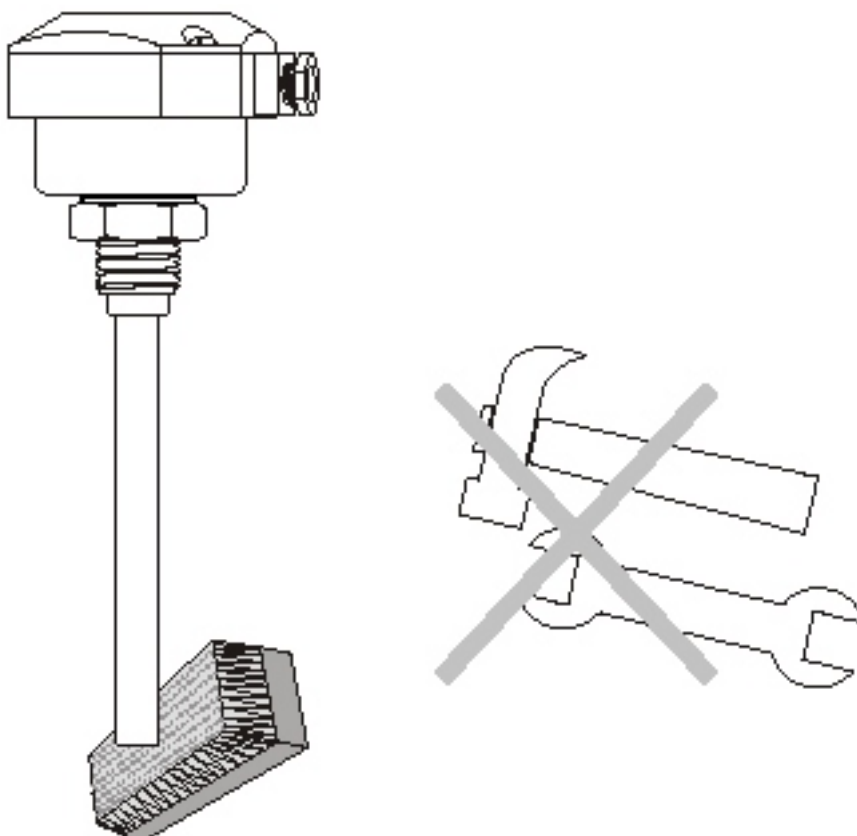
Manutenção

CUIDADO:

Recomendamos extremo cuidado durante a instalação e manuseio das sondas com hastas revestidas.

Qualquer risco no revestimento da haste irá prejudicar o perfeito funcionamento da sonda.

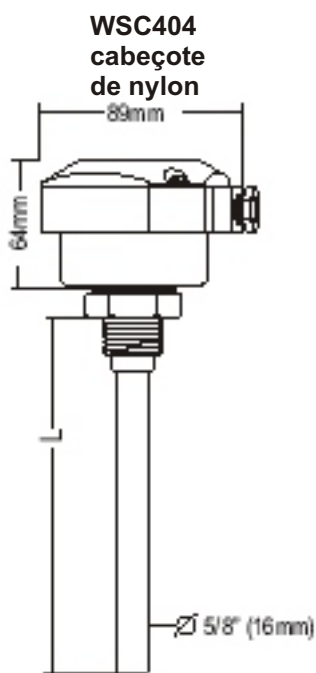
Recomendamos o uso das ferramentas adequadas para instalação.



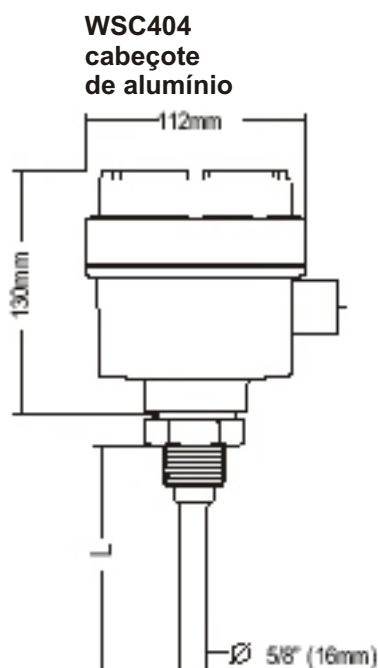
Para limpar as hastas use uma escova macia ou outro objeto similar.

Características e Dimensões

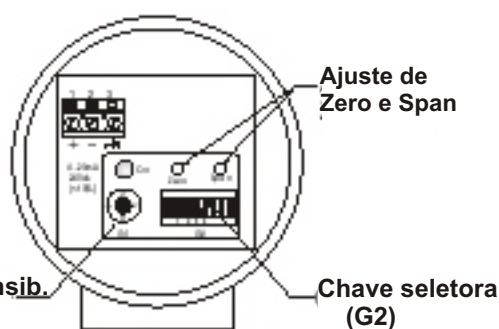
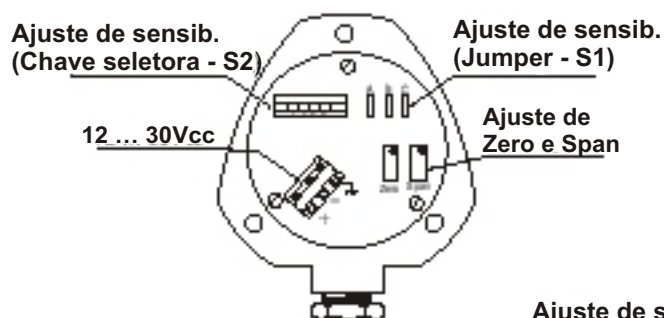
- Diversas aplicações: meios líquidos, pastosos ou sólidos
- Opera em meios condutivos e não-condutivos
- Não possui partes móveis
- Estrutura compacta e resistente
- Instalação simples e econômica
- Opera em temperaturas e pressões altas
- Medição eficiente e confiável



L: Comprimento de inserção



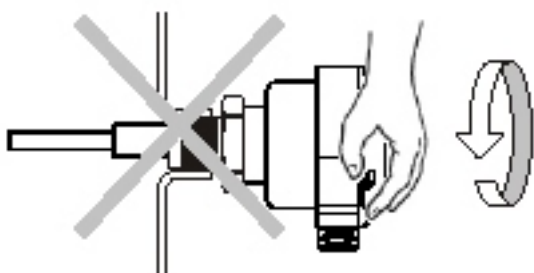
L: Comprimento de inserção



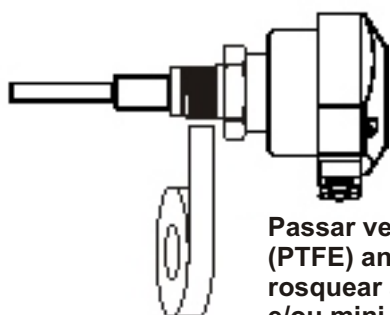
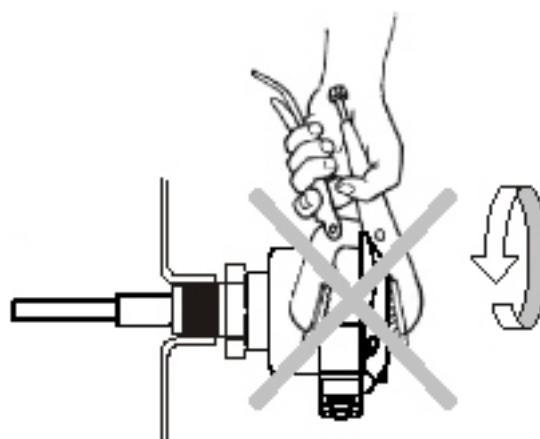
Solução de Problemas:

Problema	Causa	Solução
Sem sinal	Sem alimentação Conexões Inadequadas	Verifique a alimentação de energia Verifique a polaridade da alimentação
O sinal está acima de 22mA	Provável curto-circuito	Verifique se a sonda está revestida para meios condutivos
Não há sinal fixo	Falta de sinal de referência	Verifique a aterramento

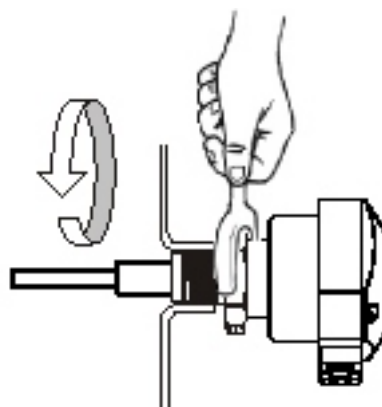
Manutenção



Não girar, apertar ou soltar pelo cabeçote



Passar veda-rosca (PTFE) antes de rosquear a V-Tork e/ou mini V-Tork.



Fazer aperto utilizando uma chave correta pela parte hexagonal.

Calibração

Ajuste de Ponto Mínimo (4mA):

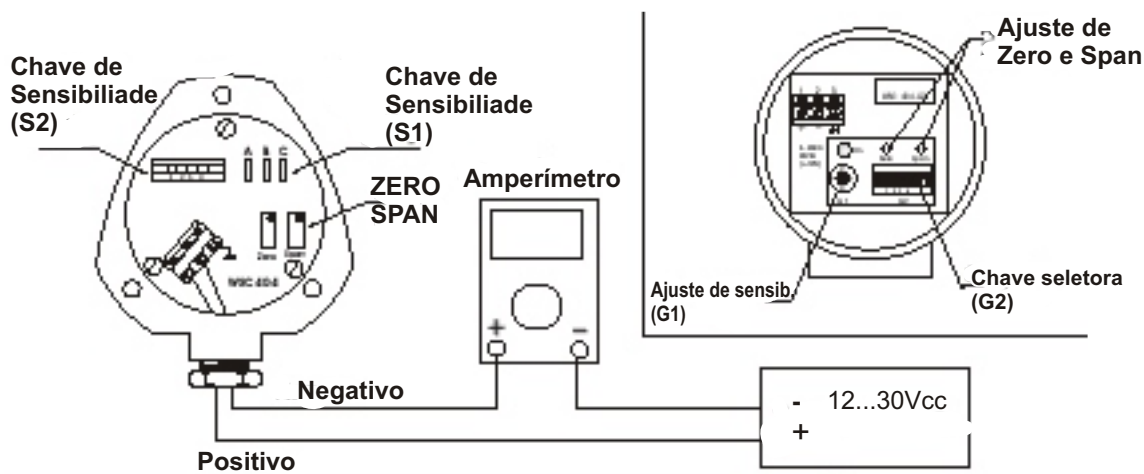
- 1) Esvazie o tanque até o ponto mínimo (Nível 0%).
 - 2) Selecione a chave seletora de sensibilidade (S2/G2) 1,2,3, ou 4 e a chave seletora de sensibilidade (S1/G1) em A, B ou C. Recomendamos a regulam padrão com seleção (S2/G2) 1 e posição (S1/G2) A.
 - 3) Use o potenciômetro de Zero para configurar a corrente de acordo com o nível mínimo em 4mA. Gire o potenciômetro no sentido horário para aumentar a corrente. Gire o potenciômetro no sentido anti-horário para diminuir a corrente.
- Durante a calibração é recomendado que o amperímetro seja conectado de acordo com a ilustração abaixo.

Ajuste de Ponto Máximo (20mA):

- 1) Encha o tanque até o ponto máximo (Nível 100%).
 - 2) As chaves seletoras de sensibilidade NÃO necessitam de novo ajuste.
 - 3) Use o potenciômetro de Span para configurar a corrente de acordo com o nível máximo em 20mA. Gire o potenciômetro no sentido horário para aumentar a corrente. Gire o potenciômetro no sentido anti-horário para diminuir a corrente.
- Durante a calibração é recomendado que o amperímetro seja conectado de acordo com a ilustração abaixo.

ATENÇÃO:

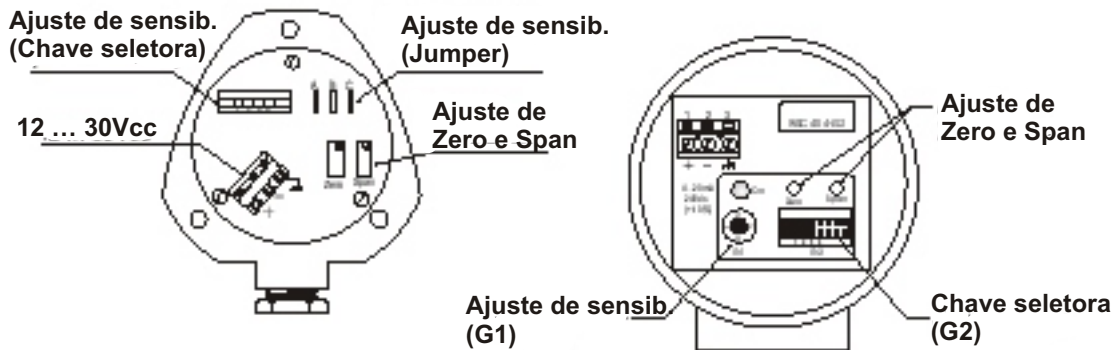
Se a corrente máxima ficar abaixo de 20mA, é necessário aumentar a sensibilidade ajustando a chave seletora de sensibilidade (S2/G2) para a posição 2. Se a corrente continuar baixa, aumentar a sensibilidade até conseguir os 20mA. Quando conseguir que a corrente se estabilize em 20mA, mantenha a chave seletora de sensibilidade nesta posição, esvazie o tanque e regule o ponto mínimo em 4mA novamente. A calibração está concluída.



Calibração

O valor dielétrico pode variar de acordo com o produto, temperatura, pressão, comprimento da haste e formato do tanque. Devido a essas variações, os parâmetros da sonda capacitiva precisam ser ajustadas de acordo com cada aplicação.

A WSC404 possui 4 estágios de sensibilidade que podem ser ajustadas através de um seletor de sensibilidade. Cada estágio possui 3 subdivisões (A, B, C) que são combinados com o seletor de seletor de sensibilidade. Verifique os valores na tabela abaixo, de acordo com sua aplicação.



Variação de Capacitância:

1	1600pF to 5500pF	A - 3750 to 5500pF B - 2500 to 3750pF C - 1600 to 2500pF
2	400pF to 1500pF	A - 900 to 1500pF B - 600 to 900pF C - 400 to 600pF
3	100pF to 330pF	A - 225 to 330pF B - 150 to 225pF C - 100 to 150pF
4	25pF to 150pF	A - 150 to 100pF B - 100 to 70pF C - 70 to 25pF

Instalação

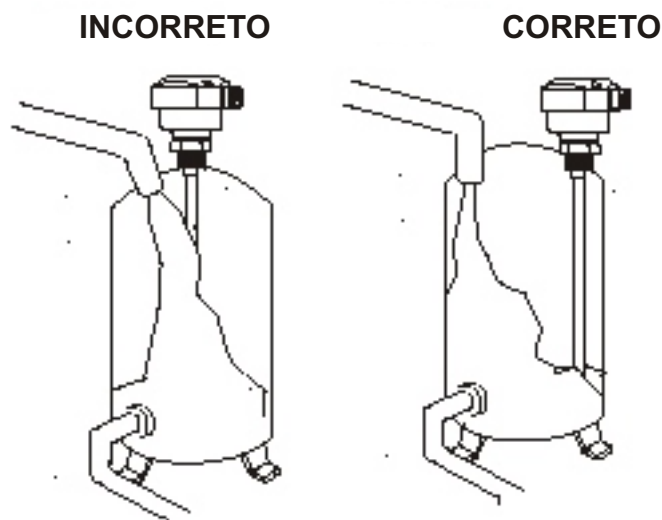
A sonda de nível WSC404 deve ser instalada utilizando somente com as conexões fornecidas. O tanque deve estar livre de turbulências ou vórtices para o perfeito uso.

Para fixar e vedar a sonda WSC404, use o hexágono de aço-inox 316 e uma ferramenta adequada. Nunca aperte ou solte a sonda WSC404 utilizando o cabeçote da mesma.

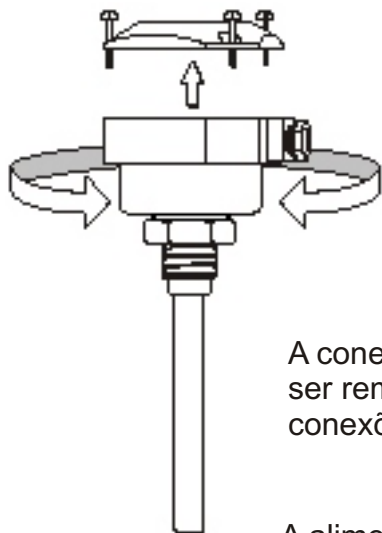
Nota: A vedação adequada é extremamente importante para aplicações em com altas pressões. A vedação inadequada pode causar explosões.

A sonda WSC404 pode ser instalada diretamente no tanque ou no duto através de uma conexão. A sonda WSC404 deve ser instalada no topo do tanque e a haste deve estar verticalmente paralela as paredes do tanque. A sonda WSC404 pode ser instalada no centro do tanque ou próximo as paredes do tanque, desde que nem a sonda, nem a haste, não fique encostada nas paredes do tanque ou em qualquer estrutura fixa nas paredes do tanque. A haste da sonda WSC404 não deve ser instalada próxima a entrada do produto no tanque. Se esse cuidado não for tomado, haverá uma leitura errada do nível de produto no tanque.

Quando a haste for revestida, o cuidado durante o manuseio e instalação deve ser redobrado, pois quaisquer risco/arranhão resultará em um mal funcionamento da sonda WSC404.



Conexões Elétricas



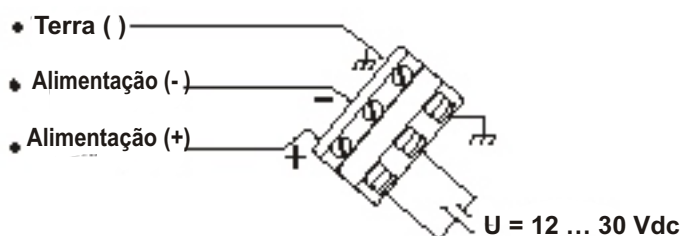
Remova a tampa do cabeçote (Obs.: Os parafusos são auto-atarraxantes)

Use o prensa-cabo para vedar e proteger o circuito eletrônico dentro do cabeçote.

Após parafusar a tampa, o cabeçote pode ser rotacionado.

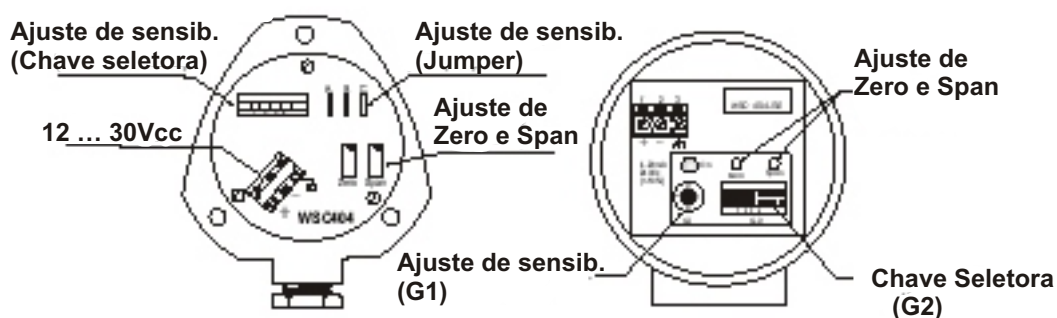
A conexão elétrica é feita através de um terminal de três vias que pode ser removido para facilitar a conexão do cabo. Para realizar essas conexões use apenas cabo blindado.

A alimentação da sonda deve ser de 12...30Vdc

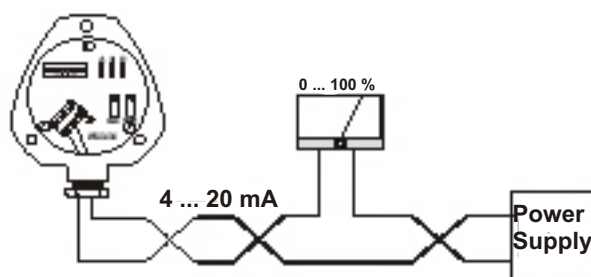


Atenção:

Existem vários tipos de configurações das CLP's e algumas delas tem o negativo aterrado internamente. Nesse casos, um isolador galvânico necessita ser usado com a sonda para distinguir ambos os sinais. (negativo e terra).



Conexão Direta na fonte de Alimentação



Conexão Elétrica com o a utilização de Isolador Galvânico



MEDIDAÇÃO DE NÍVEL CONTÍNUO - CAPACITIVO
CÓDIGO DE PEDIDO

Código	Descrição
WS240	Alimentação 12 - 24Vcc - Saída 4 - 20mA (2 fios)
SN200	Alimentação 12 - 24Vcc - Saída 4 - 20mA (2 fios)
	Código Descrição
1	Sonda de 3/8"
2	Sonda de 1/2"
3	Sonda de 1 1/2"
4	1 1/2" Teóclamo
4A	2" Teóclamo
5	Sonda 2" ANSI 1500 Aço Inox 316
6	Outros - Especificar
	Código Tipo de Base
U	3/8"
W	1/2"
Q	Sem Base
	Código Tipo
R	Haste Rígida de Aço Inox 316
P	Cabo de Aço Inox 316
	Código Característico de Haste ou Cabo
L	Especificar comprimento (em mm)
	Código Subtipo
W	Alon com Fibras de G.O.G.O (Nota 1)
A	Alumínio com pintura epóxi
	Código Conexão Elétrica
C	Pré-fabricado de 12-24V
M	Senador M12
T	Teóclamo
	Código Revestimento
PTE	Poliar (Nota 2)
PTC	Encapsulamento de PTE
U	Nenhum
X	Outros - Especificar
	Código Acessório
SP	Conexão (Nota 3)
U	Nenhum
	Código Posição Imp. Máx
U	Arbitrária
ISO	ISO
P100	20°C (Nota 4)

NOTA 1: A SONDA COM CABO DE NYLON DEVERÁ SER FORNECIDA EM CONJUNTO COM ISOLADOR GALVÂNICO MOD. ISO20

NOTA 2: AS HASTES DEVEM SER REVESTIDAS QUANDO A Sonda FOR USADA EM LÍQUIDOS CONDUTIVOS.

NOTA 3: PARA APLICAÇÕES EM TANQUES NÃO METÁLICOS RECOMENDAMOS O USO DE UMA CAMISA METÁLICA COM O REFERÊNCIA.

NOTA 4: SOMENTE PARA APLICAÇÕES SEM REVESTIMENTO (EX. ÓLEO)

Código	Descrição
SN200	Alimentação para ser usada com a sonda SN200
	Código Alimentação
24	24Vcc (+/- 10%)
11	110Vac (50/60Hz)
23	230Vac (50/60Hz)

NOTA: O SN200 POSSUI 2 SAÍDAS A RELÉ (SP1) 5A-250VAC E 4 - 20mA (2 FIOS) PARA TODOS OS MODELOS.