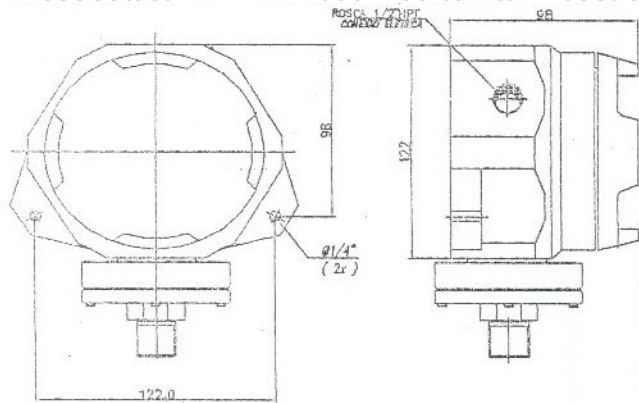
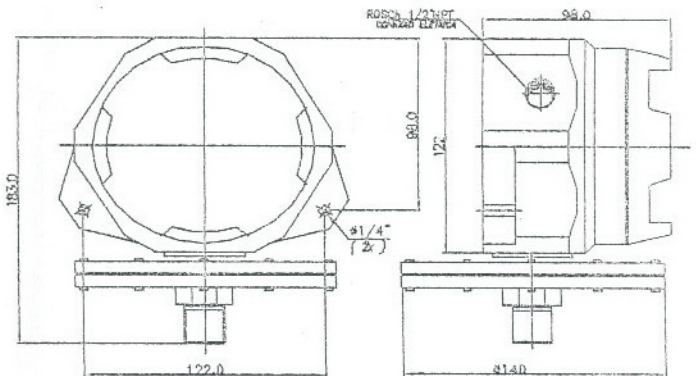


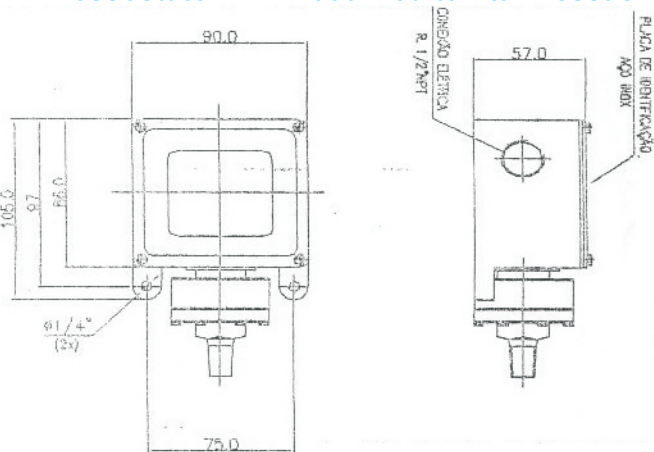
Pressostato WPPEX-7000 Média/Alta Pressão



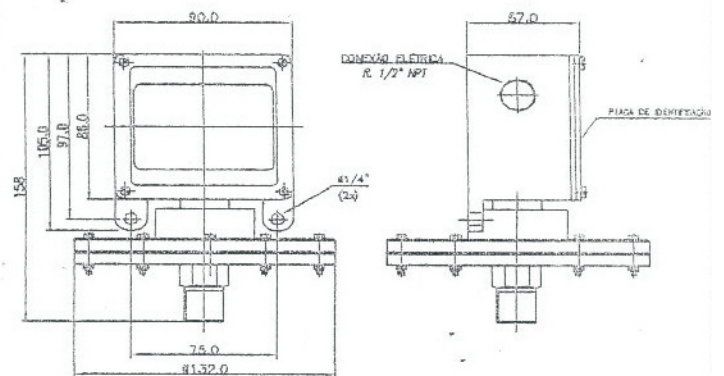
Pressostato WPPEX-7000 Baixa Pressão



Pressostato WPP-7000 Média/Alta Pressão



Pressostato WPBP-7000 Baixa Pressão



- 1- Não apertar o Pressostato pela caixa, usar chave de boca conforme soquete.
- 2- Não bater o Pressostato, nem alterar as características da fábrica.
- 3- Não violar o Pressostato com risco de perder a garantia, caso haja algum problema, consultar a WÄRME DO BRASIL

- 1- Selecionar o manômetro padrão adequado a faixa do pressostato a ser calibrado.
- 2- Fixar o manômetro padrão e o pressostato na bomba comparativa específica, para calibração de instrumentos de pressão, pneumática ou hidráulica.
- 3- Aplicar a pressão máxima de teste compatível com a faixa, em conformidade com tabelas do catálogo.
- 4- Ajustar no parafuso de ajuste o ponto mínimo de operação, que deve ser 10% do total da faixa, verificando a atuação e desatuação do microswitch, com o respectivo valor diferencial.
 - 4.1- Repetir a operação do item 4 e verificar a repetibilidade.
- 5- Ajustar alterando no parafuso de ajuste o ponto máximo de operação que deve ser 90% do total da faixa, verificando a atuação e desatuação do microswitch, com o respectivo valor diferencial.
 - 5.1- Repetir a operação do item 5 e verificar a repetibilidade.
- 6- Em casos que o cliente especifica o ponto de atuação, ajustar conforme a especificação.

