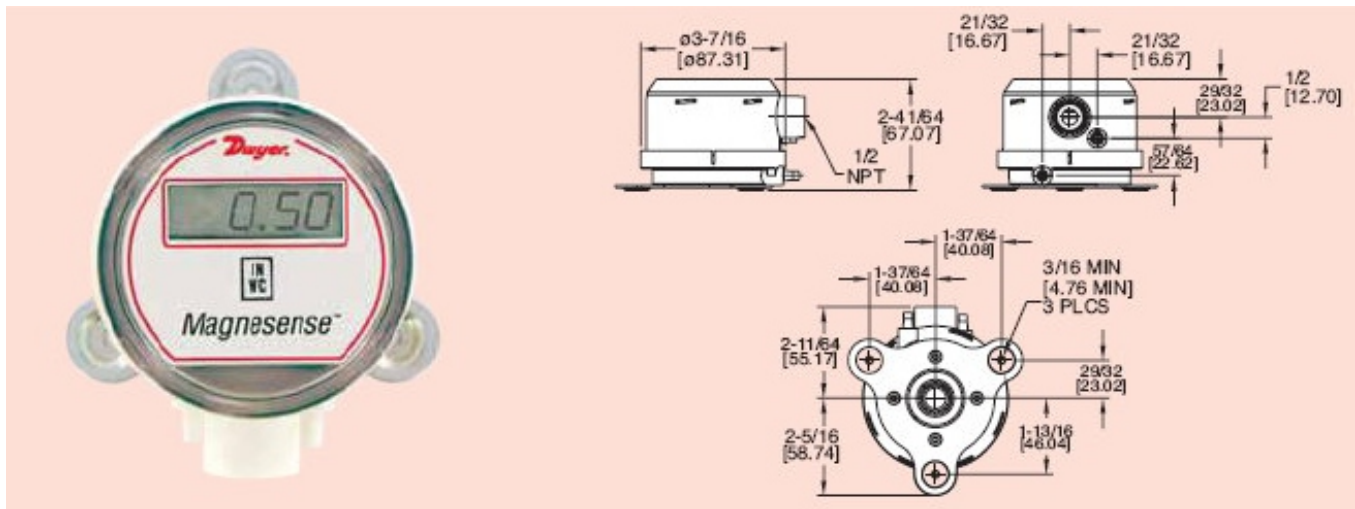


Transmissor de Pressão Diferencial com Indicação Digital Magnesense™ - Série MS

Solução Digital para Salas Limpas e Pressão Diferencial
Monitora Pressão e Velocidade do Ar



Características

Aplicações: Ar e gases compatíveis não combustíveis.

Materiais em Contato com o Processo: Consulte a Wärme do Brasil.

MS-X21		MS-X11	
100Pa 50Pa	+/- 1%	1000Pa 500Pa	+/- 1%
25 Pa	+/- 2%	200Pa	+/- 2%
0,5" 0,25"	+/- 1%	0,5" 2"	+/- 1%
0,1"	+/- 2%	1"	+/- 2%

Estabilidade: + 1% fundo da escala por ano.

Limites de Temperatura: -18 a 66°C (0 a 150°F).

Limites de Pressão: De trabalho: 1psi máximo;

De teste: até 10 psi.

Alimentação: 10 a 35 VCC (2 fios); 17 a 36 VCC ou isolado 21,6 a 33 VCA (3 fios).

Sinais de Saída: 4 a 20 mA - 2 fios (0 a 10 V - 3 fios – opcional).

Tempo de Resposta: Ajustável em campo 0,5 a 15 segundos tempo constante. Proporciona um tempo de resposta 95% de 1,5 a 45 segundos.

Ajustes de Zero e Span: através de tecla digital.

Resistência da Malha fechada: Saída de Corrente: 0 a 1250Ω no máximo.

Saída de Tensão: carga de resistência mínima de 1kΩ.

Consumo de Corrente: 40 mA no máximo.

Mostrador Digital (Opcional): 4 dígitos LCD.

Conexões Elétricas: 4 a 20 mA, 2 fios: Bloco Terminal Estilo Europeu para 16 a 26 AWG.

0 a 10 V, 3 fios: Bloco Terminal Estilo Europeu para 16 a 22 AWG.

Entrada de Força: Rosca de 1/2" NPS. Acessório: (A-151) Borracha passante de vedação para cabos de 5 a 10mm de diâmetro.

Conexões ao Processo: Tubo com diâmetro interno de 5mm (3/16") e diâmetro externo de 9mm no máximo.

Classificação do Invólucro:

NEMA 4X (IP65).

Montagem: Com o diafragma na posição vertical.

Peso: 230 gramas.

Órgãos de Aprovação: CE

Modelo	Saída	Faixas Seleccionáveis	Construção
MS-121	4 a 20 mA	0,1", 0,25", 0,5" (25, 50,100 Pa)	Transmissor
MS-121-LCD	4 a 20 mA	0,1", 0,25", 0,5" (25, 50,100 Pa)	Transmissor c/ indic. Digital
MS-111	4 a 20 mA	1", 2", 5" (200, 500,1000 Pa)	Transmissor
MS-111-LCD	4 a 20 mA	1", 2", 5" (200, 500,1000 Pa)	Transmissor c/ indic. Digital
MS-321	0 a 10 V	0,1", 0,25", 0,5" (25, 50,100 Pa)	Transmissor
MS-321-LCD	0 a 10 V	0,1", 0,25", 0,5" (25, 50,100 Pa)	Transmissor c/ indic. Digital

Acessório Opcional:

A-435 – Display LCD para os Transmissores. Pode ser Incrementado em campo.

Um só Instrumento para todas as suas Aplicações de Pressão e Velocidade do Ar
O Padrão Ideal para Automação Industrial

Mostrador Digital LCD incrementado em campo.

Você não precisa adquirir dois Instrumentos separadamente. Com apenas um transmissor você poderá realizar as suas necessidades de transmissão e visualização do processo. Simplesmente remova a tampa e encaixe o mostrador LCD sobre o painel do transmissor (kit display A-435 – vendido separado)

Modo de Velocidade do Ar selecionável em campo

Versátil, não necessita de Indicadores com programas complexos ou a utilização de um CLP para converter pressão diferencial em fluxo de ar nas aplicações com exaustores e sopradores. Este instrumento possui saída com função quadrática para rastrear a taxa de fluxo tanto com unidades métricas (m/s) ou inglesas (pés/min). Devido as suas qualidades inerentes, minimiza o tempo de instalação e dispensa maiores implementações no processo, reduzindo custos.



Faixas de unidades métricas ou inglesas selecionáveis em campo.

Redução de estoques e inventários no seu almoxarifado. Você terá sempre o transmissor adequado para cada tarefa.

Amortecimento digital ajustável

suaviza as flutuações de pressão freqüentes em aplicações de fluxo de ar.

Zero e Span digitais pelo teclado.

Redução significativa do tempo de calibração em comparação com outros transmissores que utilizam potenciômetros.

Diminuição de custos e do tempo de manutenção.

