



Série

9.WW.3000

Diâmetros Nominais (mm)

100 114 160

Caixa em Aço Inox e Capilar em Inox

Instrumentos mecânicos para controle de temperatura em pontos remotos ao local do instrumento. O sistema de medição é feito através da variação da pressão, devido às oscilações de temperatura, do gás que se expande entre o bulbo sensor e o bourdon espiralado.

- Caixa em aço inox
- Capa em aço inox
- Visor em vidro plano
- Bourdon Espiral em liga de aço inoxidável
- Elemento sensor Bulbo em aço inoxidável Asi 304 ou Aisi 316
- Revestimento do Capilar em PVC ou cordoalha inox para Temperaturas até 150°C e Cordoalha Metálica acima de 150°C.
- Comprimento do Capilar mínimo 0,80m e máximo 20 metros
- Mostrador fundo branco com inscrições em preto e/ou vermelho (outros sob consulta)
- Precisão (em relação ao fundo de escala):

$$\pm [1 + (0,05 \times C \times Dt)] \%$$

C = Comprimento do capilar em metros

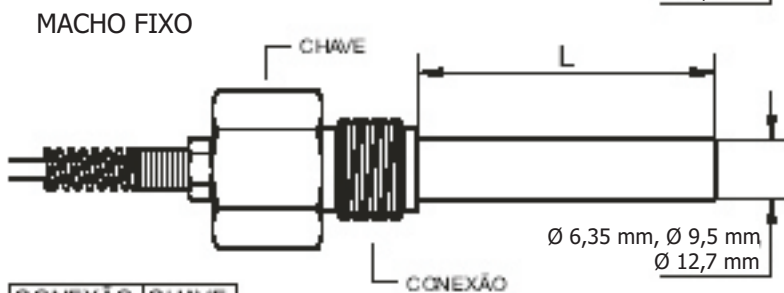
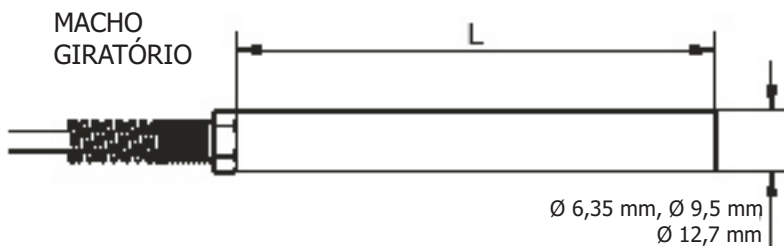
Dt = temperatura do local de instalação do termômetro - 20(°C)

Escalas Padronizadas

Escalas	Numeração	Subdivisão
-10 a 50° C	10	0,5
-30 a 50° C	10	1
-50 a 50° C	10	1
0 / 50° C	5	0,5
0 / 60° C	10	0,5
0 / 80° C	10	1
0 / 100° C	10	1
0 / 120° C	20	1
0 / 150° C	30	1
0 / 200° C	20	2
0 / 250° C	50	2
0 / 300° C	50	2
0 / 350° C	50	2
0 / 400° C	50	5
0 / 500° C	50	5
50 / 250° C		2
50 / 350° C		5

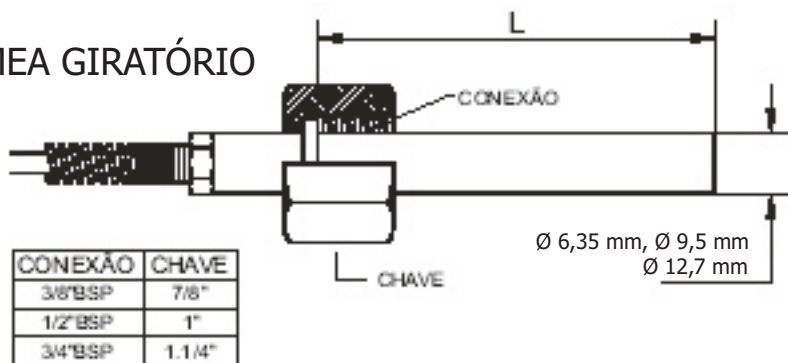
outras sob consulta

TIPOS DE POÇO DE PROTEÇÃO EM INOX (INCLUSO NO PRODUTO) OUTROS MATERIAIS SOB CONSULTA

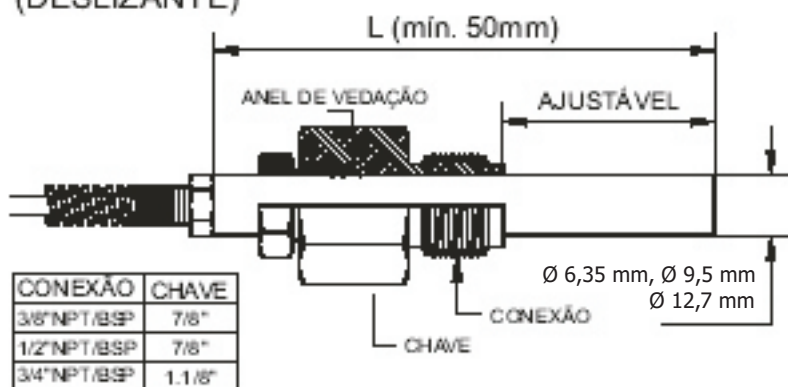


CONEXÃO	CHAVE
3/8"NPT/BSP	7/8"
1/2"NPT/BSP	7/8"
3/4"NPT/BSP	1.1/8"

FÊMEA GIRATÓRIO

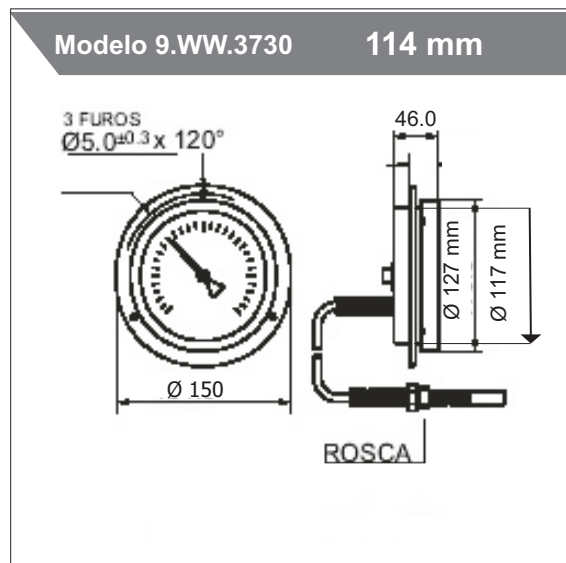
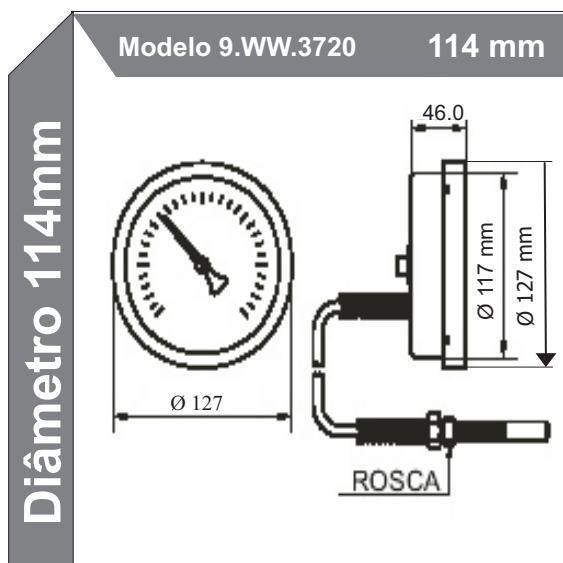
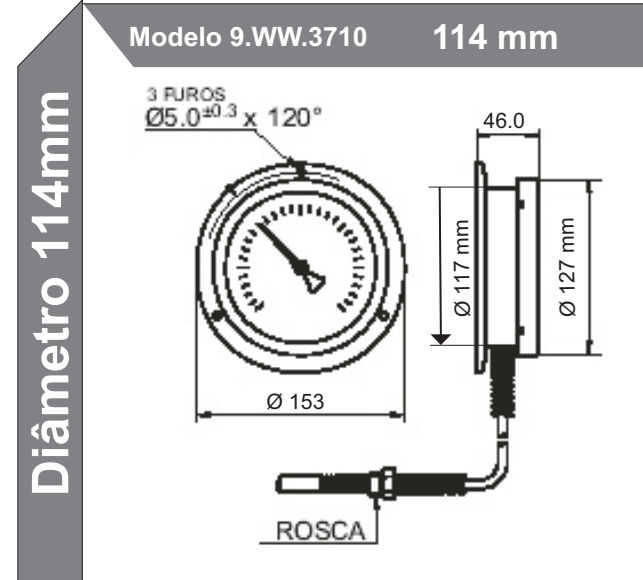
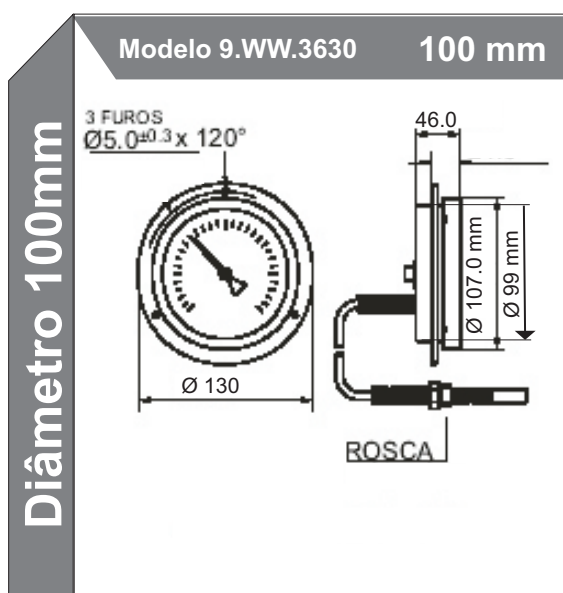
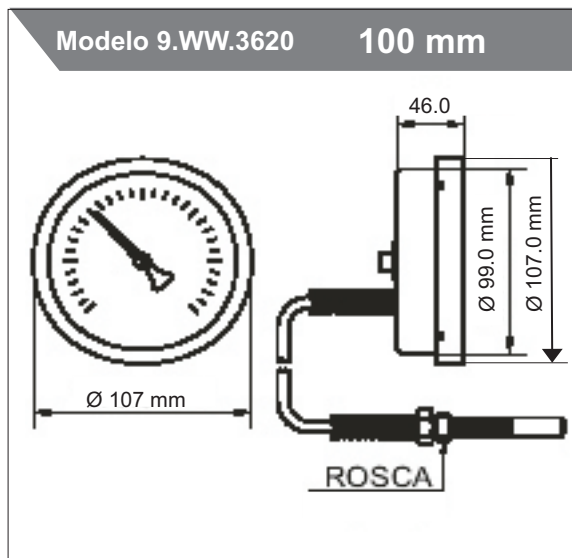
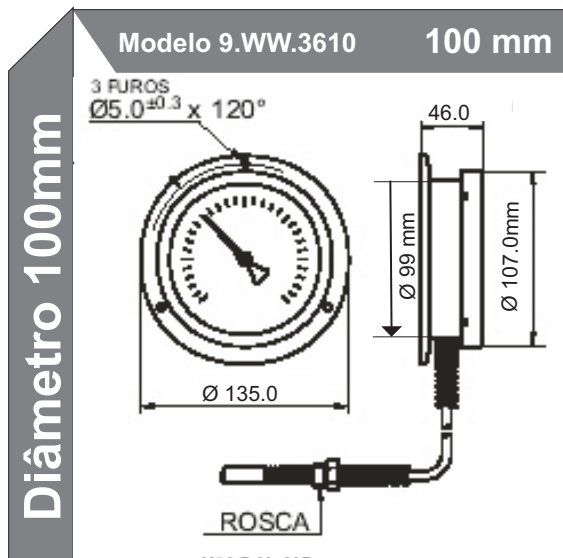


AJUSTÁVEL (DESLIZANTE)



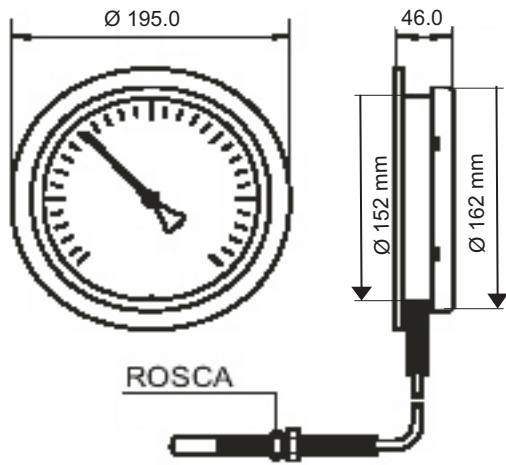
COMPRIMENTO DE HASTE "L" PADRONIZADAS (mm)						
30	50	100	150	200	250	300

OUTRAS MEDIDAS SOB CONSULTA

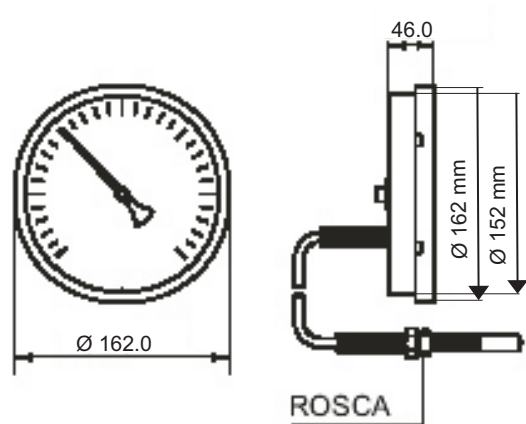


Diâmetro 160mm

Modelo 9.WW.3810 160 mm



Modelo 9.WW.3820 160 mm



Modelo 9.WW.3830 160 mm

