



Série

8.WW.3000

Diâmetros Nominais (mm)

100 114 160

Caixa, Capa, Haste e Conexão em Aço Inox
Visor de Vidro

Instrumentos construídos em aço inoxidável, ideais para aplicações em ambientes e/ou fluídos corrosivos compatíveis com este material, processos químicos e petroquímicos, indústria alimentícia, de papel e celulose, de gases especiais e outros. Possui capa (anel) tipo baioneta que permite a limpeza do interior do instrumento ou correção da temperatura através do ajuste pelo ponteiro.

- Caixa e capa em aço inox
- Visor em vidro plano
- Elemento sensor Bimetal Helicoidal
- Haste \varnothing 1/4" em aço inox
- Adaptador (rosca) em aço inox
- Ponteiro com ajuste micrométrico para os modelos com tamanho nominal 114mm (opcional para 100mm e 160mm)
- Mostrador fundo branco com inscrições em preto e/ou vermelho (outros sob consulta)
- Precisão \pm 2% em relação ao fundo de escala
- Faixa de temperatura aplicável: -30°C à +500°C

Conexões Padronizadas

1/2" NPT ou 1/2" BSP

outras sob consulta

Comprimentos Mínimos de Haste

Diâmetro da Haste	Conexão	ESCALAS													
		0/50°C	0/60°C	0/80°C	0/100°C	0/120°C	0/150°C	0/200°C	0/250°C	0/300°C	0/350°C	0/400°C	0/500°C	-10+50°C	-30+50°C
1/4"	Inferior	120 mm	100 mm	80 mm	70 mm	60 mm	50 mm	100 mm	80 mm	70 mm	60 mm	55 mm	50 mm	100 mm	80 mm
	Traseira	80 mm	70 mm	60 mm	50 mm	40 mm	35 mm	70 mm	60 mm	50 mm	45 mm	40 mm	35 mm	70 mm	60 mm

Atenção: Para Dimensões com Rosca Inclusa 1/2" NPT ou BSP Adicionar 20mm às medidas acima.

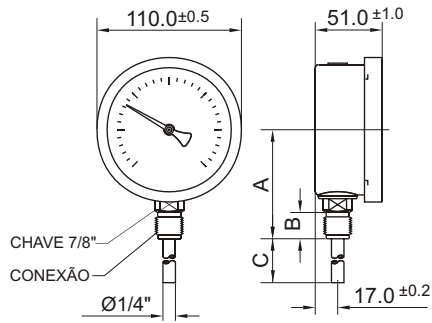
Escalas Padronizadas

Escalas (°C)	Numeração	Subdivisão
-10+50 °C	10	0,5
-30+50 °C	10	1
0/50 °C	5	0,5
0/60 °C	10	0,5
0/80 °C	10	1
0/100 °C	10	1
0/120 °C	20	1

Escalas (°C)	Numeração	Subdivisão
0/150 °C	30	1
0/200 °C	20	2
0/250 °C	50	2
0/300 °C	50	2
0/350 °C	50	2
0/400 °C	50	5
0/500 °C	50	5

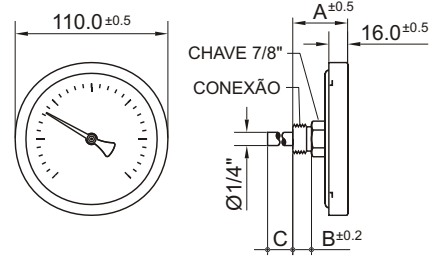
Diâmetro 100mm

Modelo 8.WW.3610 100 mm



DIMENSÕES		
CONEXÃO	A (mm)	B (mm)
1/2"NPT	83.5±0.5	20.0±0.2
1/2"BSP		

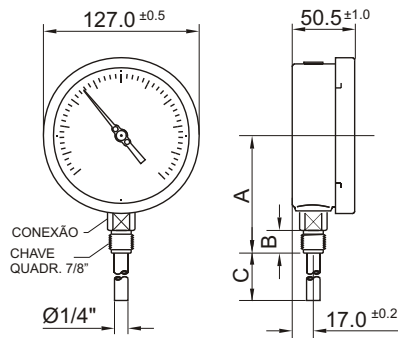
Modelo 8.WW.3620 100 mm



DIMENSÕES			
CONEXÃO	A (mm)	B (mm)	CHAVE
1/4"NPT	38.0	13.0	SEXT. 3/4"
1/4"BSP	36.5	12.0	3/4"
3/8"NPT	38.0	13.0	SEXT. 3/4"
3/8"BSP	37.0	12.0	3/4"
1/2"NPT	39.5	13.5	SEXT. 7/8"
1/2"BSP	45.0	19.0	7/8"
LISO	33.0	7.0	Ø3/4"
LISO	27.0	-----	SEXT. 3/4"

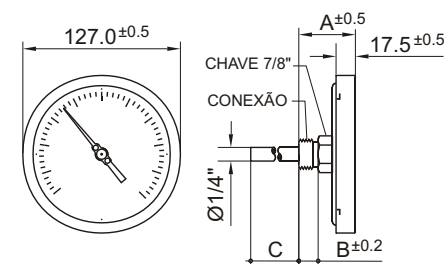
Diâmetro 114mm

Modelo 8.WW.3710 114 mm



DIMENSÕES		
CONEXÃO	A (mm)	B (mm)
1/2"NPT	95.0±0.5	20.0±0.2
1/2"BSP		

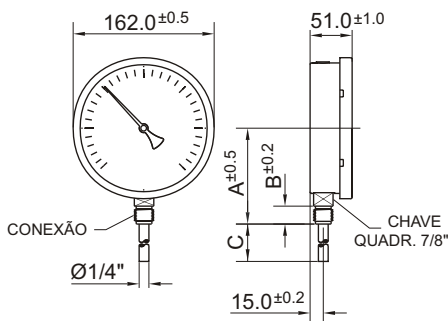
Modelo 8.WW.3720 114 mm



DIMENSÕES			
CONEXÃO	A (mm)	B (mm)	CHAVE
1/4"NPT	39.5	13.0	SEXT. 3/4"
1/4"BSP	38.0	12.0	3/4"
3/8"NPT	39.5	13.0	SEXT. 3/4"
3/8"BSP	38.5	12.0	3/4"
1/2"NPT	41.0	13.5	SEXT. 7/8"
1/2"BSP	46.5	19.0	7/8"
LISO	34.5	7.0	Ø3/4"
LISO	28.5	-----	SEXT. 3/4"

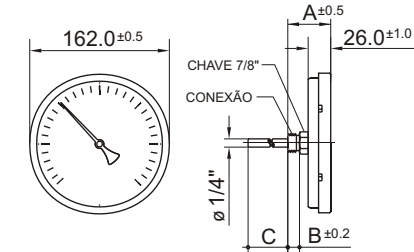
Diâmetro 160mm

Modelo 8.WW.3810 160 mm



DIMENSÕES		
CONEXÃO	A (mm)	B (mm)
1/2"NPT	108.0	19.0
1/2"BSP	110.0	20.0

Modelo 8.WW.3820 160 mm



DIMENSÕES			
CONEXÃO	A (mm)	B (mm)	CHAVE
1/4"NPT	48.0	13.0	SEXT. 3/4"
1/4"BSP	46.5	12.0	3/4"
3/8"NPT	48.0	13.0	SEXT. 3/4"
3/8"BSP	47.0	12.0	3/4"
1/2"NPT	49.5	13.5	SEXT. 7/8"
1/2"BSP	55.0	19.0	7/8"
LISO	43.0	7.0	Ø3/4"
LISO	37.0	-----	SEXT. 3/4"