



Série

5.WW.4000

Manômetro Diferencial

O Manômetro Magnehelic de alta precisão, garante 2% de fundo de escala em 81 faixas disponíveis precisamente para suas aplicações e necessidades. O manômetro emprega mecanismo do movimento livre de fricção, responde rapidamente a variações de baixa pressão de ar e gases não corrosivos, positivo, negativo (vácuo) ou diferencial. Projetado para suportar choques, vibrações e sobre pressão. O manômetro não usa fluídos que evapora, congela ou que causam problemas tóxicos .

Amplamente usados em sistemas de medições de pressão em ventiladores, sopradores, resistência dos filtros, velocidade do ar, tiragem de chaminés, queda de pressão em placas de orifícios transversal, nível de líquidos em sistemas com borbulhador e amplificador de fluídos ou sistemas fluídicos. Verifica os controladores proporcional de gás e ar, válvulas automáticas, monitor de pressão sangüínea e vigia de equipamento médicos de respiração artificial.

Montagem. Um único tamanho de caixa padronizada é usado na maioria das faixas dos manômetros magnehelic. A montagem pode ser executada em superfície ou embutidas com acessórios padronizados fornecidos. O Kit de acessórios opcional A-610 para tubulações, permite instalações na vertical, e horizontal em tubulações desde 1 "até 2". Apesar de calibrados para posição vertical, faixas acima de 25mm pode ser utilizada em qualquer ângulo, simplesmente ajustando-se o zero mecânico. De qualquer maneira deve ser calibrado na posição que esteja sendo utilizado para obter a máxima precisão. Estas características torna o manômetro Magnehelic ideal em aplicações estacionárias ou portáteis. Um furo de 116mm é requerido para montagens embutidas em painéis. Acessórios de montagens completo e conexões mais manual de instruções, são fornecidos com cada instrumento.

Válvula de escape (alívio). Nas aplicações onde a alimentação for contínua e o manômetro Magnehelic é conectado com tubulação metálica ou plástica de difícil remoção, sugerimos o uso da válvula de escape A-310 da Dwyer para ser conectada ao manômetro. A pressão pode então ser removida para checar o ajuste de zero do manômetro.

Modelos para média e alta pressão. A instalação é similar aos manômetros standard, exceto o furo de 122.24mm, para montagem embutida. O manômetro para média pressão suporta pressão interna até 35 psig e para alta pressão até 80 psig. Disponível em todas escalas. Devido o maior tamanho do manômetro, não será possível a utilização com o estojo portátil. Peso: 737 gr. (A instalação da válvula de segurança A-321 nos manômetros de pressão standard Magnehelic, fornece adequada proteção contra sobre pressão ocasionais. Ver boletim S-101).

## ESPECIFICAÇÃO TÉCNICA

- Temperatura de trabalho: -6,6°C à 60°C.
- Capacidade total de pressão: 20"H à 15 psig.
- Sobre pressão: Tampão de alívio se abre em aproximadamente 25 psig.

- Conexões: Entradas de alta e baixa pressão em duplicata 1/8"NPT fêmea, uma par no lado e um par atrás.
- Caixa: Alumínio fundido. Caixa e peças em alumínio banhadas em Irídio para resistir a testes de 168 horas com nebulização de sal. Acabamento externo em cinza escuro martelado a quente.
- Exatidão: Mais ou menos 2% do fundo de escala (3% para modelos -0 e 4% para modelos -00 e demais faixas), em até 21.1°C.
- Acessórios Padrão: Dois bujões com rosca de 1/8"NPT para as entradas de pressão duplicatas e dois conectores tipo bico para mangueira de borracha 1/8" e três adaptadores niveladores com parafusos para montagens embutidas. ( Anél de montagem e retentor de aço, substituídos por três adaptadores nos acessórios dos manômetros modelos MP&HP).
- Peso: 510gr.

\* modelos para baixa temperatura disponível como opção especial. Para aplicações com elevadas taxas de ciclos na pressão nominal total do manômetro, recomenda-se utilizar a faixa seguinte. Ver opcionais para média em alta pressão no lado inferior esquerdo.

### ACESSÓRIOS E OPCIONAIS

#### - **Overlays Transparente**

Fornecido em vermelho e verde para realçar enfatizar pontos críticos de pressão

#### - **Bandeira de sinalização ajustável**

Integral com tampa plástica do mostrador, com parafuso de reajuste externo. Disponível para a maioria dos manômetros, exceto os modelos para média de alta pressão. Pode ser encomendado com o manômetro ou em separado.

#### - **LED Indicador de Setpoint**

Led vermelho em alta intensidade no lado direito da escala indica quando o setpoint é alcançado. Ajustável em campo na face do manômetro, opera com aumento 12 ou 24 VCC. Necessário tampa e bezel estilo MP ou HP.

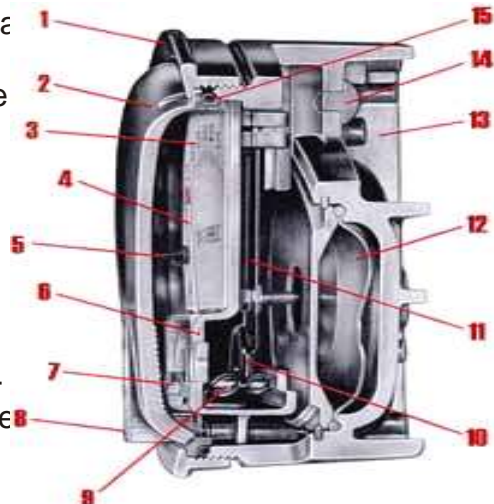
#### - **Unidades Portáteis**

Caixa de transporte para qualquer manômetro magnehelic de faixa padrão (-para alta pressão). Fornecido com mangueira de borracha 2,7 4m de comprimento e 3/16" de diâmetro, suporte de apoio e tubo metálico.

#### - **Kit de acessórios para filtro de ar**

Com o kit de acessórios qualquer magnehelic standard se adapta com o monitor de filtros de ar. Faz parte do kit, base de alumínio com parafusos para montagem do manômetro, dois tubos de alumínio de 1500mm de comprimento por 6mm, duas pontas para pressão estática, duas válvulas de alívio moldadas em plástico com conexões de compreensão integral em ambas válvulas e portas.

1. Bezel fornecido no flange para montagens embutidas em painéis.
2. Visor de Plástico Transparente altamente resistente a ruptura, proporciona leituras da escala e ponteiro sem distorção.
3. Escala litografada com precisão é exata e de fácil leitura.
4. Ponteiro com ponta vermelha de fácil visibilidade, em alumínio tubular com tratamento térmico. Montado rigidamente no eixo helicoidal.
5. Batentes do Ponteiro moldados em borracha amortece e limita faixa de atuação do ponteiro, sem danificar-se



6. **Conjunto "Wishbone"** montagem dos mancais com eixo helicoidal e haste do ponteiro.
7. **Mancais de Safira** resistentes a choques, proporciona ao eixo helicoidal movimentos virtualmente livres de fricção e são lubrificadas com fluido de silicone de alta viscosidade.
8. **Parafuso de Ajuste do zero** é convenientemente localizado na tampa plástica com acesso externo. O selo O´ring assegura perfeita vedação da pressão.
9. **Eixo helicoidal** é usinado com precisão, em liga magnética de alta permeabilidade, retificado e temperado em atmosfera de hidrogênio para aprimorar suas qualidades magnéticas. Montado em mancais de safira, gira livremente alinhando-se ao campo magnético do imã, transmitindo a indicação de pressão ao ponteiro.
10. **Imã alnico** montado com extremidade da mola calibrada alinha-se com o eixo helicoidal, girando-o sem contato mecânico.
11. **Mola calibrada da faixa** em aço plano suíço é projetada para compensar temperatura ambiente. A pequena faixa de atuação da mola assegura consistência e longa durabilidade. Reage a pressão aplicada no diafragma. Comprimento ativo e ajustável para calibração.
12. **Diafragma em borracha de silicone** com O´ring moldado integralmente é suportado por placas em ambos os lados. É fixado e selado na posição por uma placa de vedação com anel de retenção. O movimento do diafragma é limitado para prevenir danos de correntes de sob pressão.
13. **Caixa de alumínio fundido** é fabricada com precisão. Banhada em irídio para resistir ao teste de nebulização de sal durante 168 horas. Acabamento externo em pintura a quente na cor cinza escuro martelado. Um único tamanho padronizado de caixa para todas faixas de pressão proporciona montagem em superfície e embutida.
14. **Tampão de Alívio** em borracha de silicone, proteção contra sob pressão para modelos até 15 psig. Abertura aproximadamente em 25 psig.
15. **Selo O´ring da Tampa** assegura integridade de pressão na caixa.

### MANÔMETROS MAGNEHELIC SÉRIE 5.WW.4000 - MODELOS E FAIXAS DISPONÍVEIS

Os modelos relacionados abaixo atendem a maioria das necessidades. Modelos normais podem ser fornecidos para clientes OEM. Para unidades com escalas especiais de leitura em onças por polegada quadrada, polegada de mercúrio ou outras unidades métricas, contate o seu fabricante.

Número do modelo	Faixa Pol. CA	Menor Divisão	Model Number	Range PSI	Minor Div.
2000-00 +	0- .25	.005	2201	0-1	.02
2000-0 +	0- .50	.01	2202	0-2	.05
2001	0-1.0	.02	2203	0-3	.10
2002	0-2.0	.05	2204	0-4	.10
2003	0-3.0	.10	2205	0-5	.10
2004	0-4.0	.10	2210*	0-10	.20
2005	0-5.0	.10	2215*	0-15	.50
2006	0-6.0	.20	2220*	0-20	.50
2008	0-8.0	.20	2230**	0-30	1.0
2010	0-10	.20	*MP option standard **HP option standard		
2015	0-15	.50			
2020	0-20	.50	<b>Dual Scale Velocity Units</b>		
2025	0-25	.50			
2030	0-30	1.0	<b>Model Number</b>	<b>Range Inches of Water</b>	<b>Range Air Velocity F.P.M.</b>
2040	0-40	1.0			
2050	0-50	1.0	2000-00AV +	0-.25	300- 2000
2060	0-60	2.0	2000-0AV +	0-.50	500- 2800
2080	0-80	2.0	2001AV	0-1.0	500- 4000
2100	0-100	2.0	2002AV	0-2.0	1000- 5600
2150	0-150	50	2010AV	0-10	2000-12500
2300-0 +	.25-0-.25	.01	For use with pilot tube.		
2301	.5-0-.5	.02			
2302	1-0-1	.05			
2304	2-0-2	.10			
2310	5-0-5	.20			
2320	10-0-10	.50			
2330	15-0-15	1.0			

Model Number	Range MM of Water	Minor Div.	Model Number	Range Pascals	Minor Div.
2000-6MM	0-6	.20	2000-60 Pa	0-60	2.0
2000-10MM	0-10	.20	2000-125 Pa	0-125	5.0
2000-25MM	0-25	.50	2000-250Pa	0-250	5.0
2000-50MM	0-50	1.0	2000-500Pa	0-500	10.0
2000-80MM	0-80	2.0	2000-750 Pa	0-750	25.0
2000-100MM	0-100	2.0	<b>Zero Center Range</b>		
<b>Zero Center Range</b>			2300-250 Pa	125-0-125	5.0
<b>Zero Center Range</b>			2300-500 Pa	250-0-250	10.0
2300-20MM +	10-0-10	.50	<b>Model Number</b>		
<b>Model Number</b>			<b>Range Kilopascals</b>		
<b>Range CM of Water</b>			<b>Minor Div.</b>		
2000 - 15CM	0-15	.50	2000-1 kPa	0-1	.02
2000-20CM	0-20	.50	2000-1.5 kPa	0-1.5	.05
2000-25CM	0-25	.50	2000-2 kPa	0-2	.05
2000-50CM	0-50	1.0	2000-3 kPa	0-3	.10
2000-80CM	0-80	2.0	2000-4 kPa	0-4	.10
2000-100CM	0-100	2.0	2000-5 kPa	0-5	.10
2000-150CM	0-150	5.0	2000-8 kPa	0-8	.20
2000-200CM	0-200	5.0	2000-10 kPa	0-10	.20
2000-250CM	0-250	5.0	2000-15 kPa	0-15	.50
2000-300CM	0-300	10.0	2000-20 kPa	0-20	.50
<b>Zero Center Range</b>			<b>Zero Center Range</b>		
2300-4CM	2-0-2	.10	2300-1 kPa	.5-0-.5	.02
2300-10CM	5-0-5	.20	2300-3 kPa	1.5-0-1.5	.10
2300-30CM	15-0-15	1.0	+ These ranges calibrated for vertical scale position.		

### Especificação Sugerida

Manômetro para pressão diferencial para medir (mencionar finalidade de instalação). Manômetro atuado por diafragma, com diâmetro externo de 120mm, com fundo de escala em branco, números e graduação em preto e ajuste de zero do ponteiro.

