

Manômetro Diferencial Pistão Magnético



Série

5.WW.2000

Diâmetros Nominais (mm)

62 100 114

Caixa e Capa em Aço Inox,
Bloco de Alumínio, Pistão Magnético

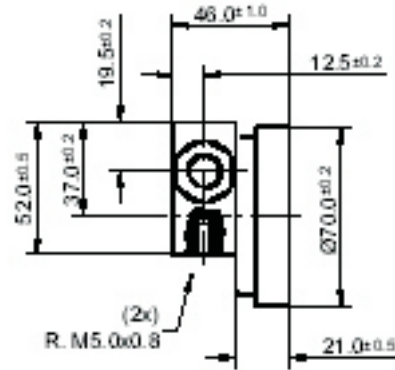
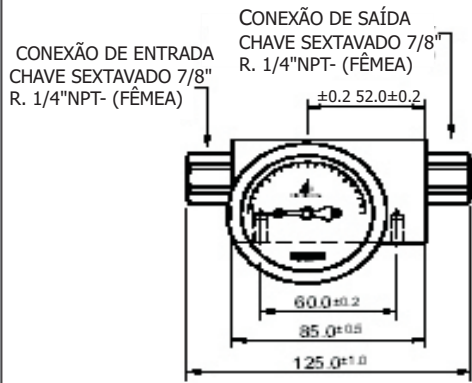
Invólucro construído em alumínio com sensor magnético, caixa e capa em aço inox e visor em vidro para aplicações em processos gasosos. Projetados para suportar pressões estáticas de até 200 bar e devido sua construção, torna-o um instrumento com excelente relação custo/benefício.

- Caixa e capa em Aço Inoxidável
- Bloco em Alumínio
- Visor em vidro plano
- Elemento sensor magnético
- Ponteiro em Alumínio
- Mostrador em alumínio, fundo branco com inscrições em preto e/ou vermelho (outros sobconsulta)
- Precisão: Classe C ABNT
- Faixas de pressão aplicáveis: sob consulta

Diâmetro 62 mm

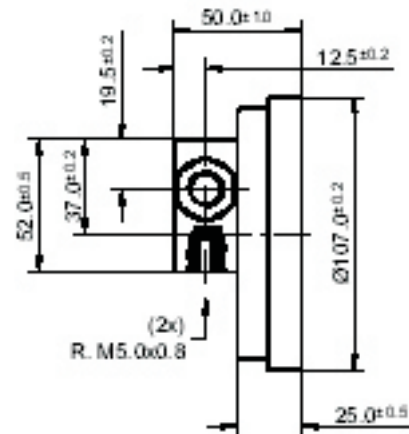
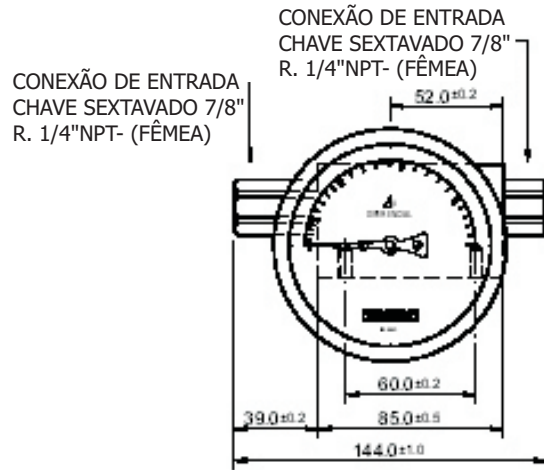
Modelo 5.WW.2000/62

62 mm



Diâmetro 100 mm

Modelo 5.WW.2000/100 100mm



Diâmetro 114 mm

Modelo 5.WW.2000/114 114 mm

